

Montageanleitung:

Schraubensets X-Guard Doppelschiebetüre bis 2 x 1,5 m

Art.- Nr. xsetbst

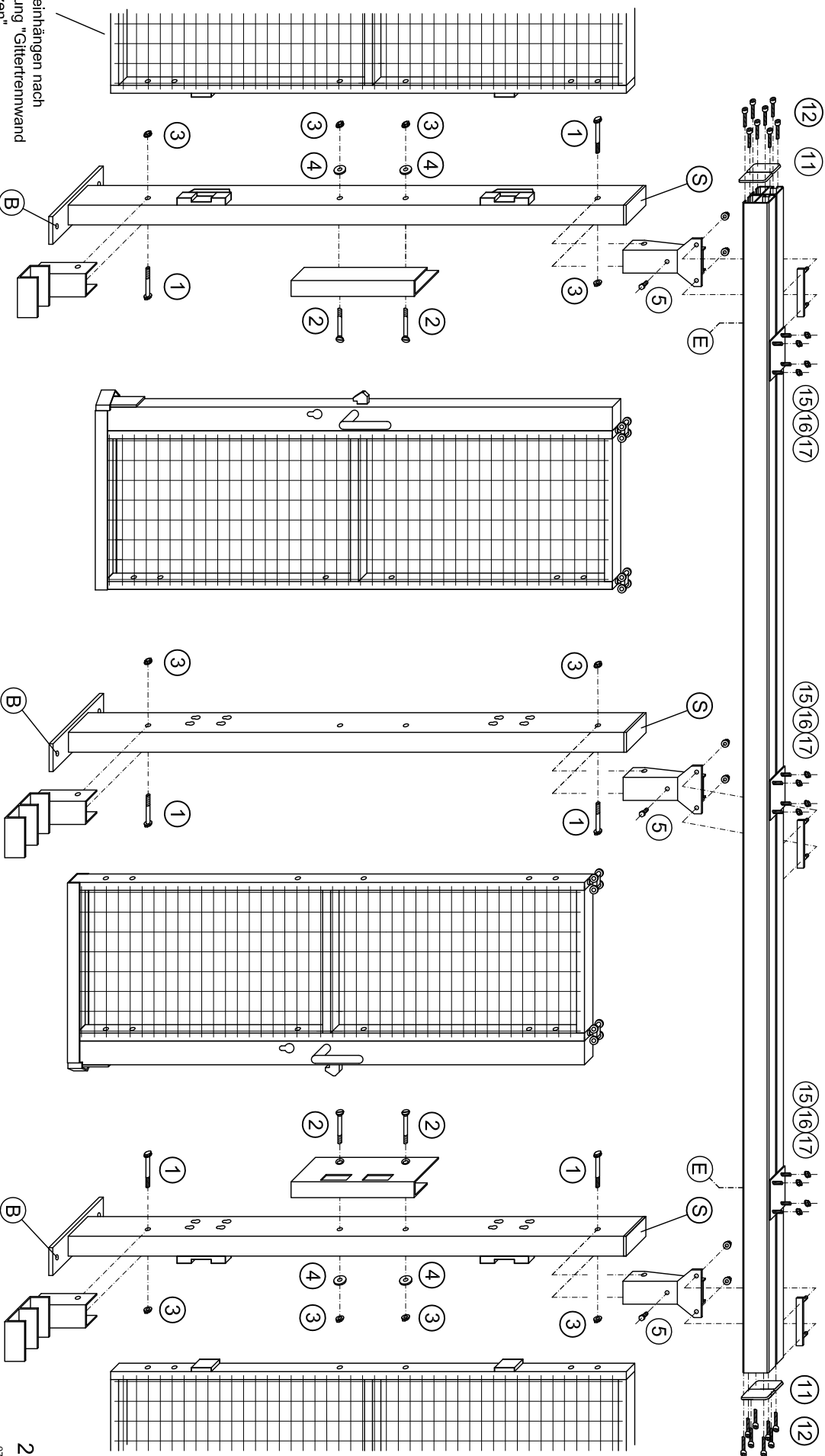
Art.- Nr. setgd (2x)

Art.- Nr. setgdv (3x)

Doppelschiebetüre mit Zylinderschloss
für freistehende Bodenstützen 70 x 50 mm
bis 2 x 1,5 m

- ① 6 Stk. Sechskantflanschschrauben M8 x 65 mm
- ② 4 Stk. Senkkopfschrauben mit In-6lkt M8 x 70 mm
- ③ 10 Stk. Sechskantmuttern M8, mit Flansch
- ④ 4 Stk. U-Scheiben M8 - 8,4 x 30 x 2 mm
- ⑤ 3 Stk. Sechskant Selbstbohrschrauben 6,3 x 19 mm
- ① 2 Stk. Abdeckplatten Gleitschiene
- ⑫ 8 Stk. LK Bleichschrauben Torx 4.2 x 19 mm
- ⑮ 1 Stk. Gleitschienenverb.-Platte 100 / 73 mm
- ⑯ 2 Stk. Befestigungspl. zu Gleitschienenanufhängung
- ⑰ 4 Stk. Sechskantmutter M8, mit Flansch
- Ⓑ Bodenbefestigungsset setb1 / 5
- ⑤ Plastikstopfen (vormontiert)
- Ⓔ Endstopper

übereinander laufend



Gitterelement einhängen nach
Montageanleitung "Gittertrennwand
mit Bodenstützen"