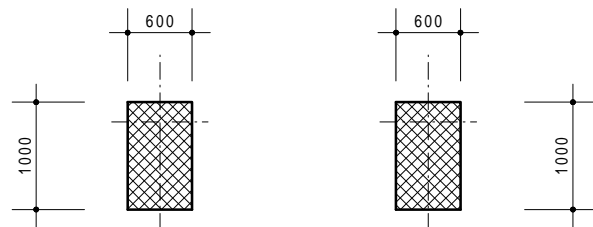
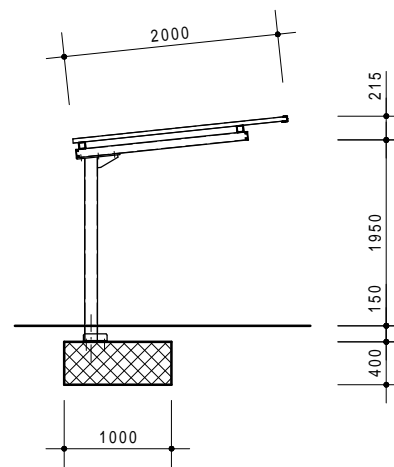


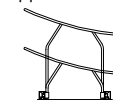
GOTTARDO 300



Plane of foundation  
Fundamentplan  
Plan de fondation  
Schema fondazioni

ON REQUEST - AUS ANFRAGE - SUR DOMANDE - SU RICHIESTA

Holder - Velohalter  
Support - Supporti



Mod. H-14 15

Mod. H-23 24

Trattamento: FERRO ZINCATO A BAGNO    ALLUMINIO OSSIDATO NATURALE		N° pezzi
Committente:		N° ordine
Modello: GOTTARDO	Materiale: ALU - FE - PLEXI	Data:
Descrizione: COPERTURA CICLI E MOTOCICLI " GOTTARDO "		Disegnato: MR
ÜBERDACHUNGEN FAHRRADRÄDER UND MOTORRÄDER " GOTTARDO "		Scala: ---
 Weberhütistrasse 9 8833 Samstagern T 044 783 22 44 F 044 783 22 43 info@kern-studer.ch www.kern-studer.ch		N° dis. / Articolo <b>GOTTARDO 300</b>