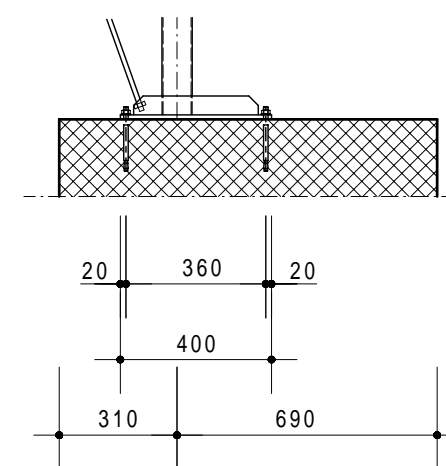
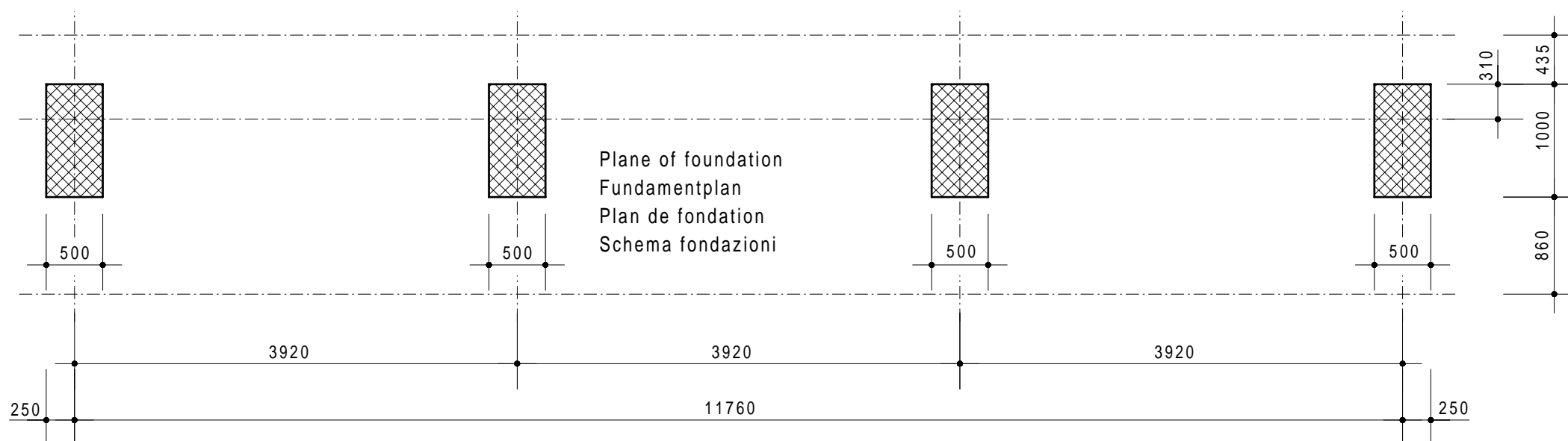
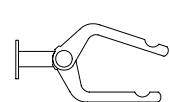


ASCONA 1200

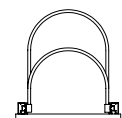


ON REQUEST - AUS ANFRAGE - SUR DOMANDE - SU RICHIESTA

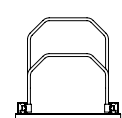
Holder - Velohalter Support - Supporti



Mod. M20



Mod. H-14 15



Mod. H-16 17

|                                                                                                                                                                                                                        |                             |                                          |
|------------------------------------------------------------------------------------------------------------------------------------------------------------------------------------------------------------------------|-----------------------------|------------------------------------------|
| Trattamento: Ferro zincato a bagno                                                                                                                                                                                     | Alu ossidato naturale       | N° pezzi                                 |
| Committente:                                                                                                                                                                                                           |                             | N° ordine                                |
| Modello: ASCONA                                                                                                                                                                                                        | Materiale: FE - ALU - PLEXI | Data: Sett. 05                           |
| Descrizione COPERTURA CICLI E MOTOCICLI " ASCONA "                                                                                                                                                                     |                             | Disegnato: GB                            |
| ÜBERDACHUNGEN FAHRRADRÄDER UND MOTORRÄDER " ASCONA "                                                                                                                                                                   |                             | Scala: ---                               |
|  <p>Weberrütistrasse 9<br/>8833 Samstagern<br/>T 044 783 22 44 F 044 783 22 43<br/>info@kern-studer.ch<br/>www.kern-studer.ch</p> |                             | N° dis. / Articolo<br><b>ASCONA 1200</b> |