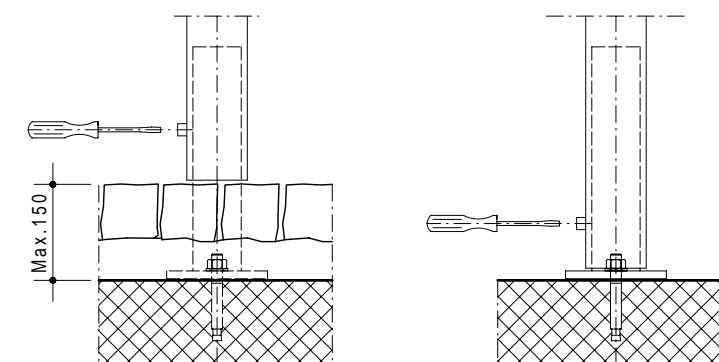
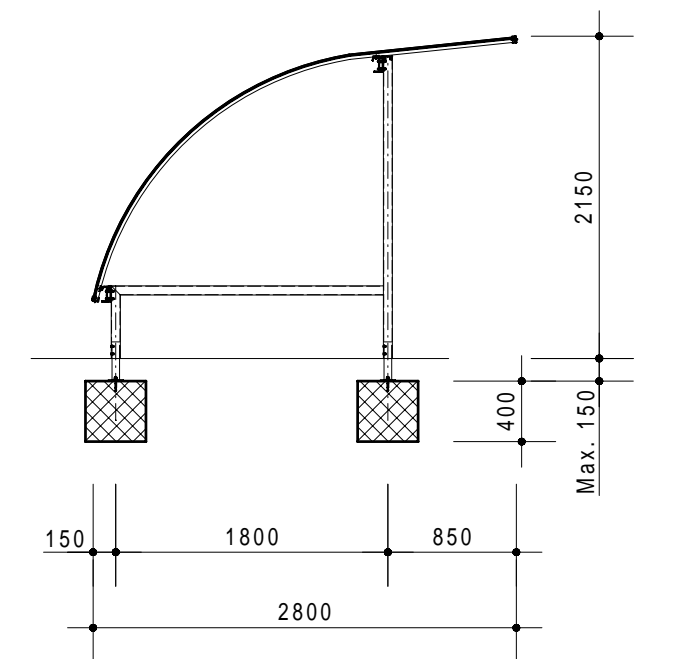
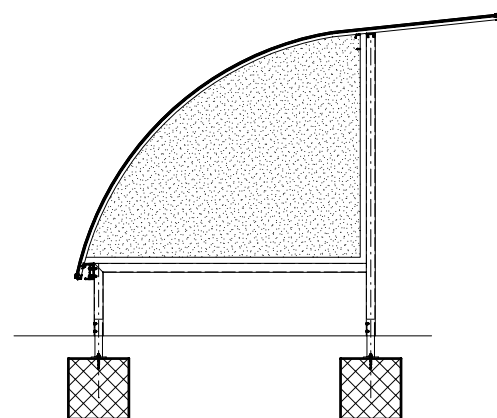


Standard S1200 (S400 + S400A + S400A)

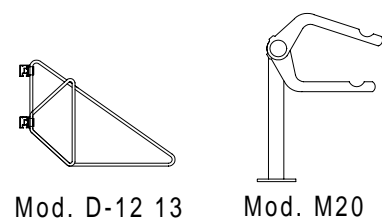
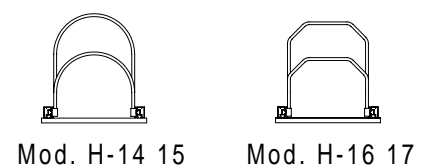


ON REQUEST - AUS ANFRAGE - SUR DOMANDE - SU RICHIESTA

Wall side - Seitenwände
Finition laterales - Pareti laterali



Holder - Velohalter
Support - Supporti



Trattamento: Ferro zincato a bagno	Alu ossidato naturale	N° pezzi
Committente:		N° ordine
Modello: STANDARD S	Materiale: FERRO - STAHL	Data: Sett. 05
Descrizione: COPERTURA CICLI E MOTOCICLI " STANDARD S "		Disegnato: GB
ÜBERDACHUNGEN FAHRRADRÄDER UND MOTORRÄDER " Standard S "		Scala: ---
 Weberrütstrasse 9 8833 Samstagern T 044 783 22 44 F 044 783 22 43 info@kern-studer.ch www.kern-studer.ch		N° dis. / Articolo Standard S1200