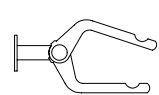


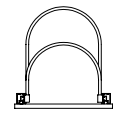
Plane of foundation
Fundamentplan
Plan de fondation
Schema fondazioni

ON REQUEST - AUS ANFRAGE - SUR DOMANDE - SU RICHIESTA

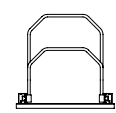
Holder - Velohalter Support - Supporti



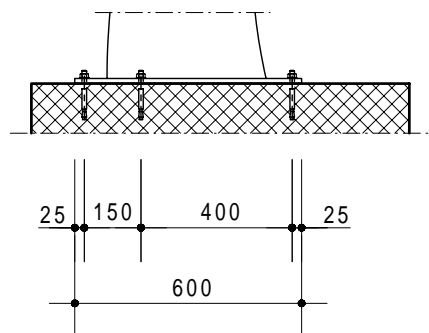
Mod. M20



Mod. H-14 15



Mod. H-16 17



Trattamento: Ferro zincato a bagno		Alu ossidato naturale		N° pezzi	
Committente:					N° ordine
Modello: LUGANO DS		Materiale: FE - ALU - PLEXI		Data: Sett. 05	
Descrizione: COPERTURA CICLI E MOTOCICLI " LUGANO DS "				Disegnato: GB	
ÜBERDACHUNGEN FAHRRADRÄDER UND MOTORRÄDER " LUGANO DS "				Scala: ---	
 TRENnwÄNDE + TORE Weberrütistrasse 9 8833 Samstagern T 044 783 22 44 F 044 783 22 43 info@kern-studer.ch www.kern-studer.ch			N° dis. / Articolo LUGANO DS1200		