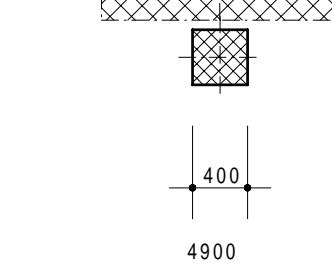
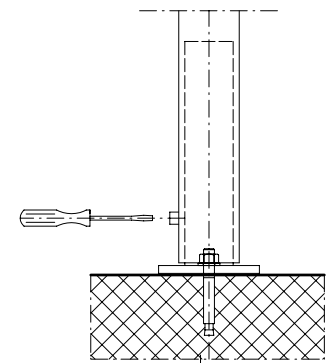
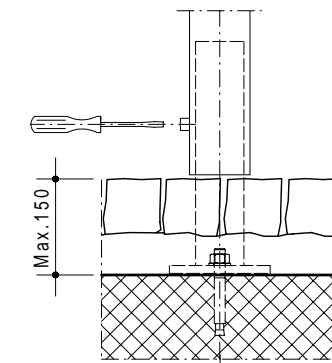


Plane of foundation
 Fundamentplan
 Plan de fondation
 Schema fondazioni

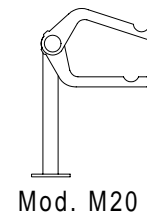
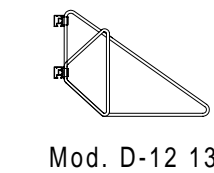
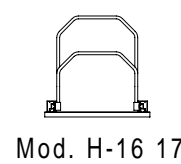
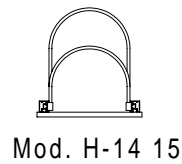
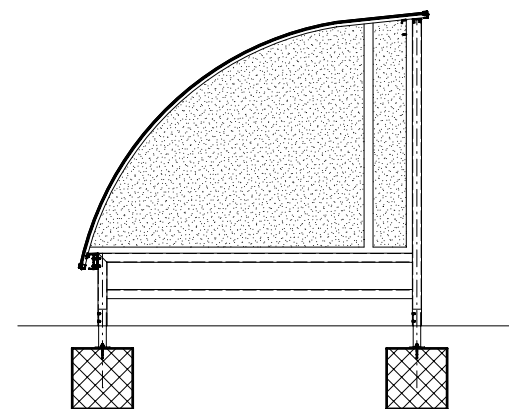
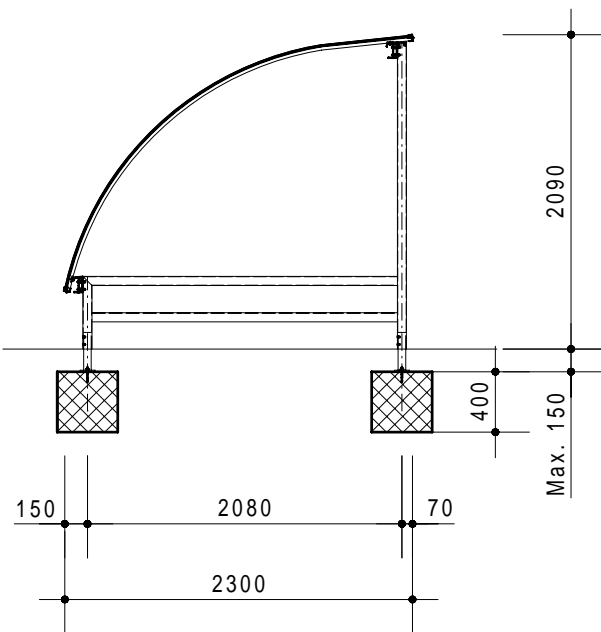


Standard C2000 (C500 + C500A + C500A + C500A)

ON REQUEST - AUS ANFRAGE - SUR DEMANDE - SU RICHIESTA

Wall side - Seitenwände
 Finition laterales - Pareti laterali

Holder - Velohalter
 Support - Supporti



Trattamento: Ferro zincato a bagno		Alu ossidato naturale	N° pezzi
Committente:			N° ordine
Modello: STANDARD C	Materiale: FERRO - STAHL		Data: Sett. 05
Descrizione: COPERTURA CICLI E MOTOCICLI " STANDARD C "			Disegnato: GB
ÜBERDACHUNGEN FAHRRADRÄDER UND MOTORRÄDER " Standard C "			Scala: ---
 Weberütistrasse 9 8833 Samstagern T 044 783 22 44 F 044 783 22 43 info@kern-studer.ch www.kern-studer.ch		N° dis. / Articolo <h1>STANDARD C2000</h1>	