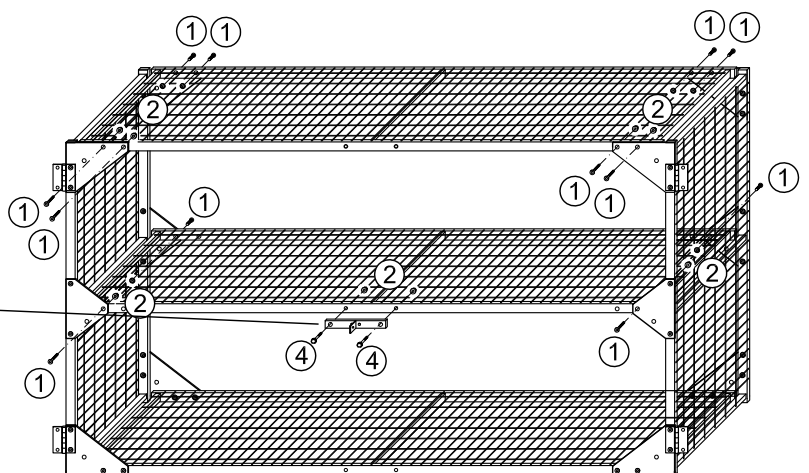
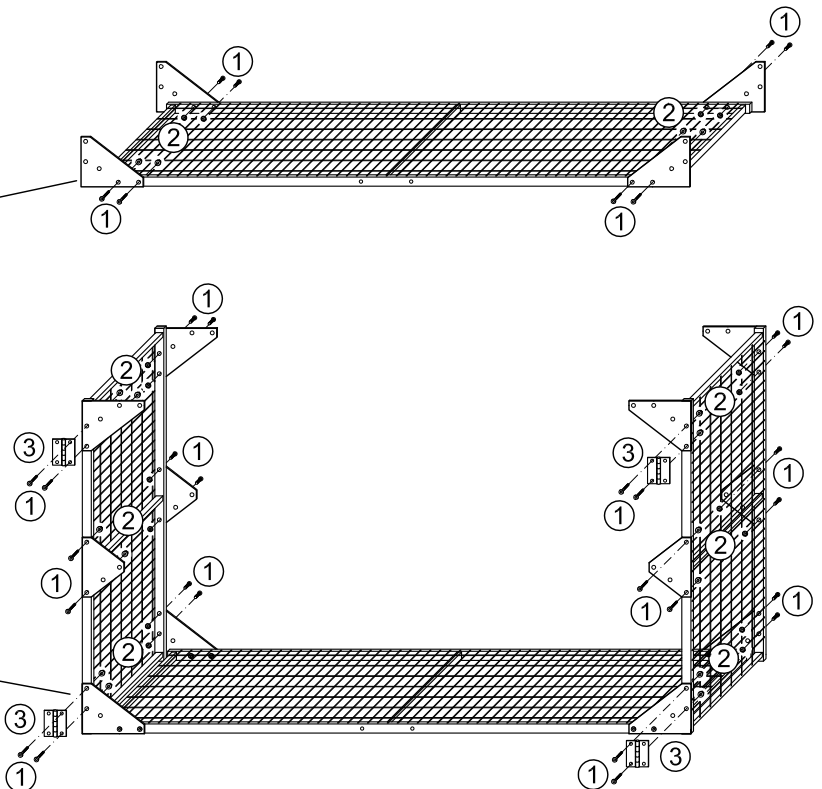
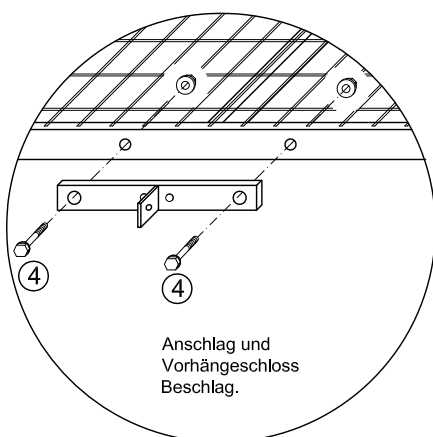
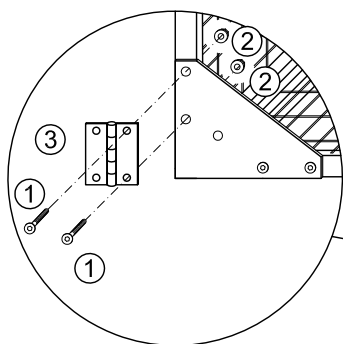
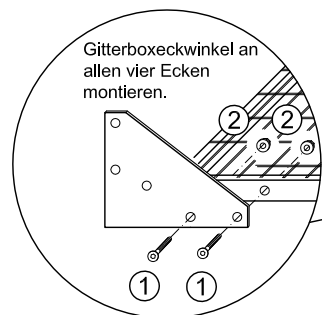


Montageanleitung

Pneu - Gitterbox

- ① 52 Stk. Senkkopfschrauben M8 x 35
- ② 54 Stk. Sechskantflanschmuttern M8
- ③ 4 Stk. Scharniere 80 x 75mm
- ④ 2 Stk. Sechskantflanschschrauben M8 x 55
- ⑤ 6 Stk. Bolzenanker M8 x 50



Montageanleitung

Pneu - Gitterbox

