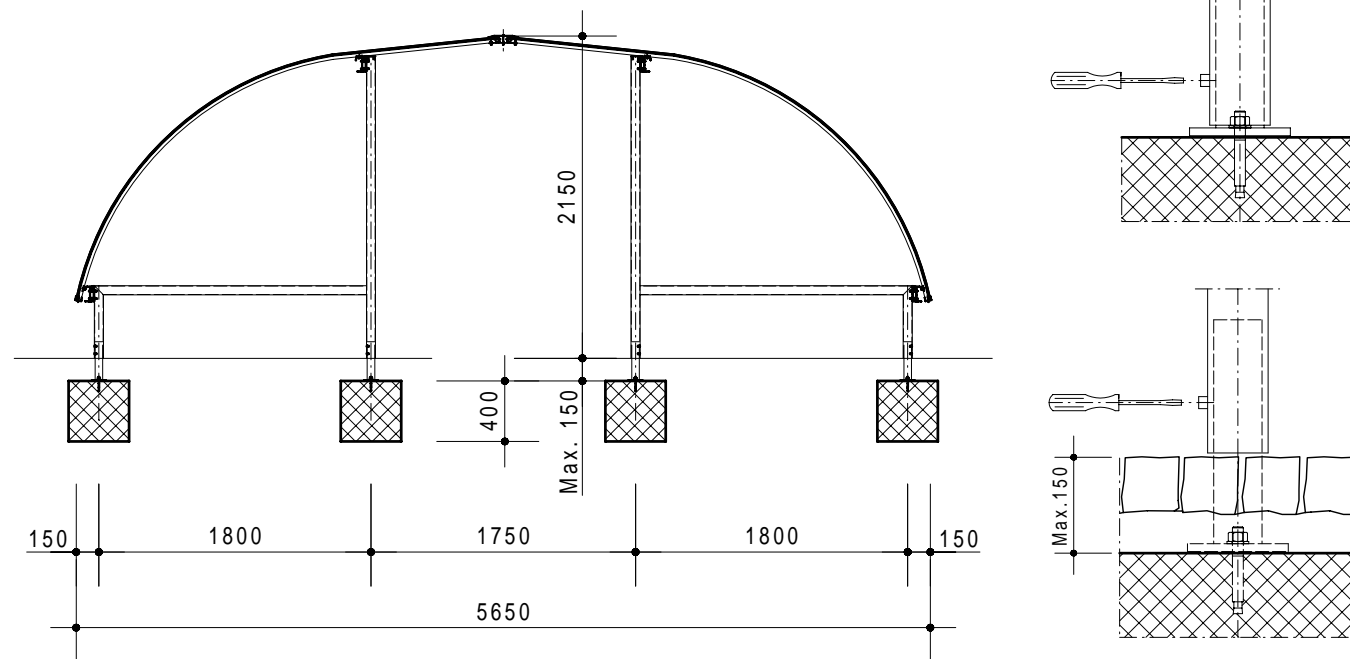


Plane of foundation  
Fundamentplan  
Plan de fondation  
Schema fondazioni

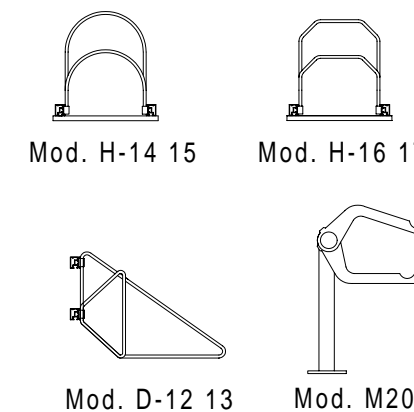
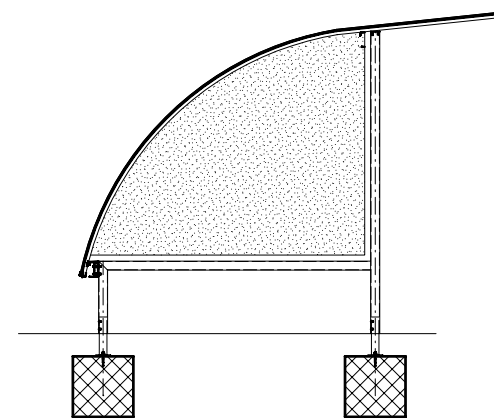
### Standard D800 ( D400 + D400A )



ON REQUEST - AUS ANFRAGE - SUR DEMANDE - SU RICHIESTA

Wall side - Seitenwände  
Finition laterales - Pareti laterali

Holder - Velohalter  
Support - Supporti



Trattamento: Ferro zincato a bagno		Alu ossidato naturale	N° pezzi
Committente:			N° ordine
Modello: STANDARD D	Materiale: FERRO - STAHL		Data: Sett. 05
Descrizione COPERTURA CICLI E MOTOCICLI " STANDARD D "			Disegnato: GB
ÜBERDACHUNGEN FAHRRÄDER UND MOTORRÄDER " Standard D "			
N° dis. / Articolo		Standard D800	

**KERNSTUDER**  
TRENnwÄNDE + TORE

Weberütistrasse 9  
8833 Samstagern  
T 044 783 22 44 F 044 783 22 43  
info@kern-studer.ch  
www.kern-studer.ch