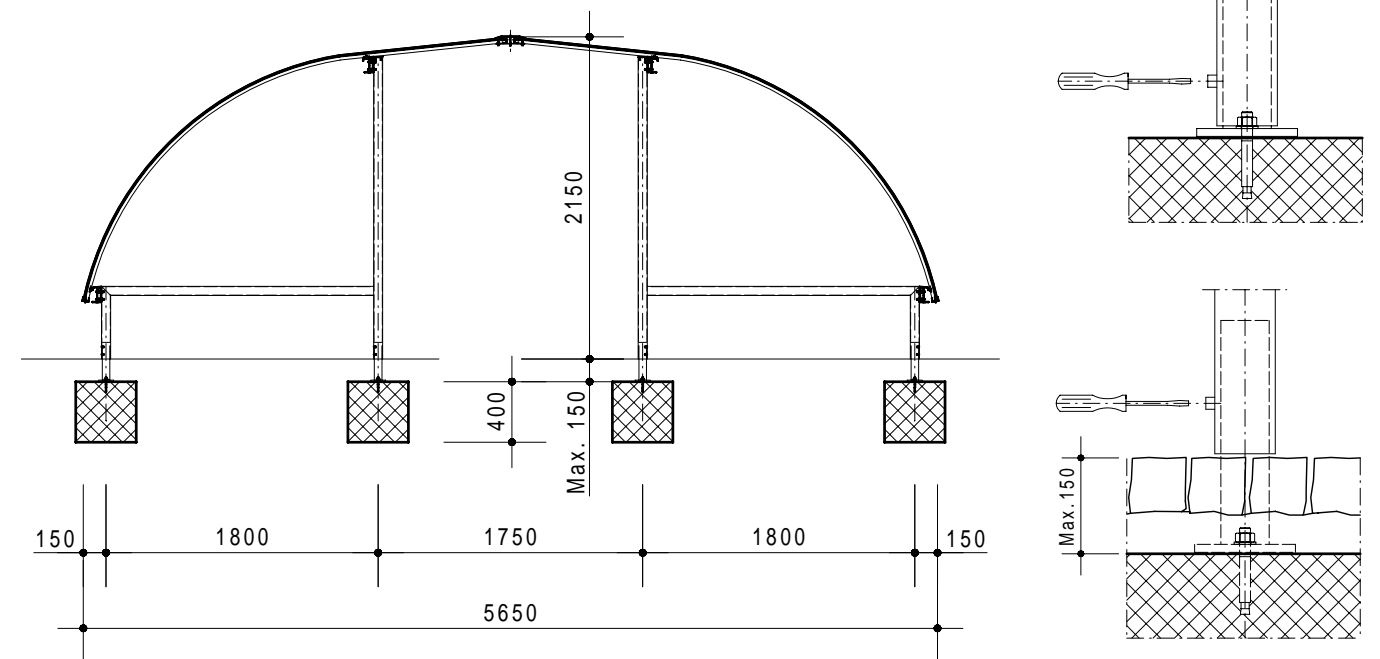


Plane of foundation  
Fundamentplan  
Plan de fondation  
Schema fondazioni

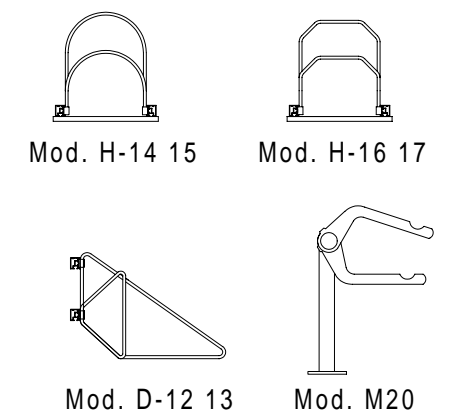
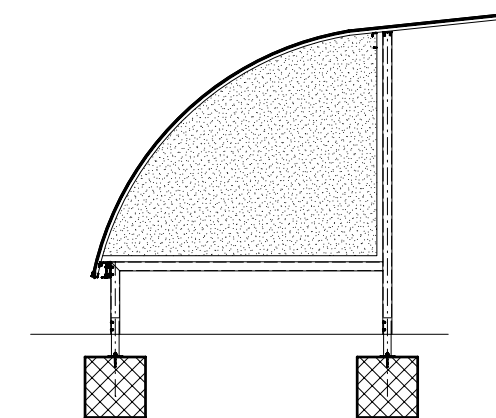
## STANDARD D500




ON REQUEST - AUS ANFRAGE - SUR DEMANDE - SU RICHIESTA

Wall side - Seitenwände  
Finition laterales - Pareti laterali

Holder - Velohalter  
Support - Supporti



Trattamento: Ferro zincato a bagno		Alu ossidato naturale	N° pezzi
Committente:			N° ordine
Modello: STANDARD D	Materiale: FERRO - STAHL		Data: Sett. 05
Descrizione COPERTURA CICLI E MOTOCICLI " STANDARD D "			Disegnato: GB
ÜBERDACHUNGEN FAHRRADRÄDER UND MOTORRÄDER " Standard D "			Scala: ---
 <p>Weberrütistrasse 9 8833 Samstagern T 044 783 22 44 F 044 783 22 43 info@kern-studer.ch www.kern-studer.ch</p>		<p>N° dis. / Articolo</p> <h1>STANDARD D500</h1>	