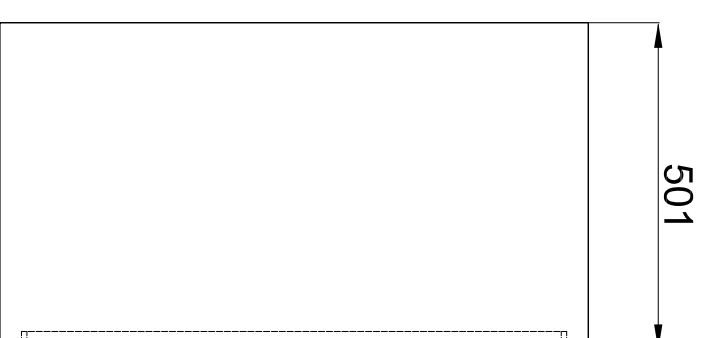
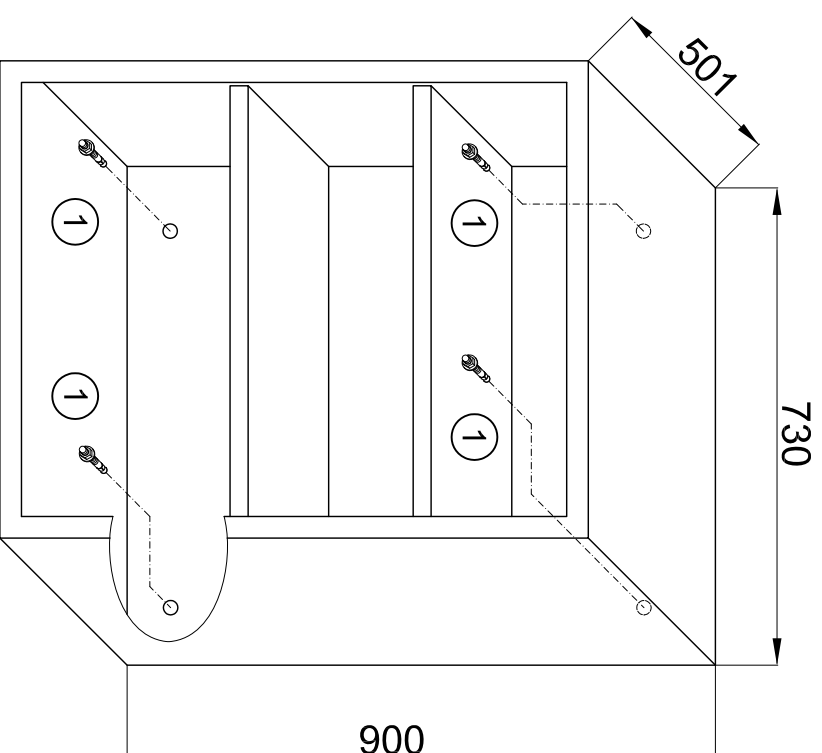


# Montageanleitung

- Motorradbox

Wandmontage  
(ohne Türe gezeichnet)

- ① 4 Stk. Bolzenanker M8 x 54.5 mm, HSA



**Wichtig:** 2 Schlüssel sind an den Boden  
des Schrankes angeklebt!