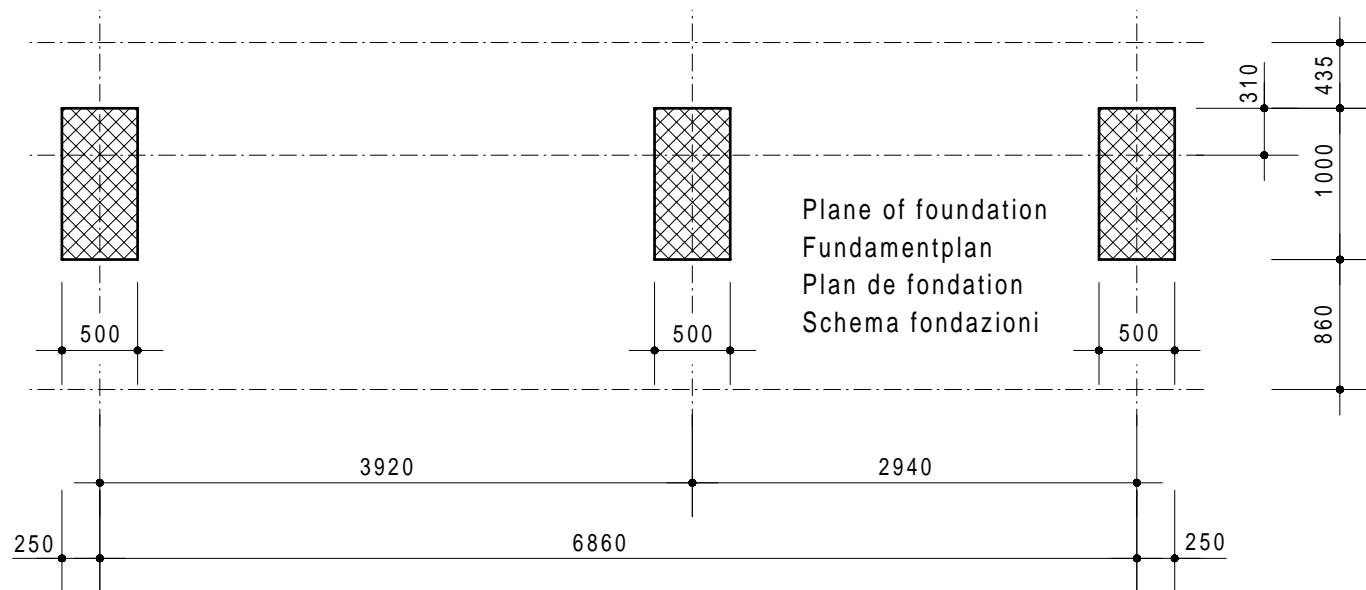
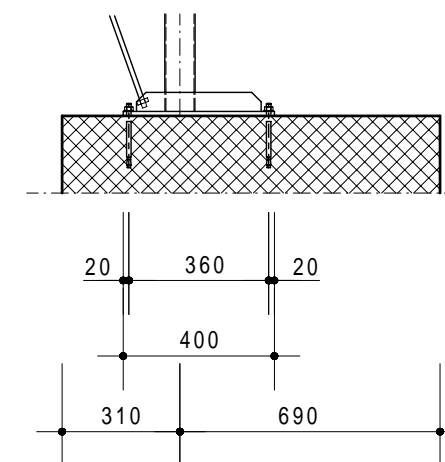


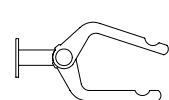
ASCONA 700



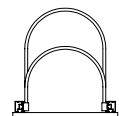
Plane of foundation
Fundamentplan
Plan de fondation
Schema fondazioni

ON REQUEST - AUS ANFRAGE - SUR DEMANDE - SU RICHIESTA

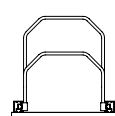
Holder - Velohalter Support - Supporti



Mod. M20



Mod. H-14 15



Mod. H-16 17

Trattamento: Ferro zincato a bagno		Alu ossidato naturale	N° pezzi
Committente:			N° ordine
Modello: ASCONA	Materiale: FE - ALU - PLEXI		Data: Sett. 05
Descrizione COPERTURA CICLI E MOTOCICLI " ASCONA "			Disegnato: GB
ÜBERDACHUNGEN FAHRRADRÄDER UND MOTORRÄDER " ASCONA "			
			N° dis. / Articolo
Weberrütistrasse 9 8833 Samstagern T 044 783 22 44 F 044 783 22 43 info@kern-studer.ch www.kern-studer.ch			ASCONA 700