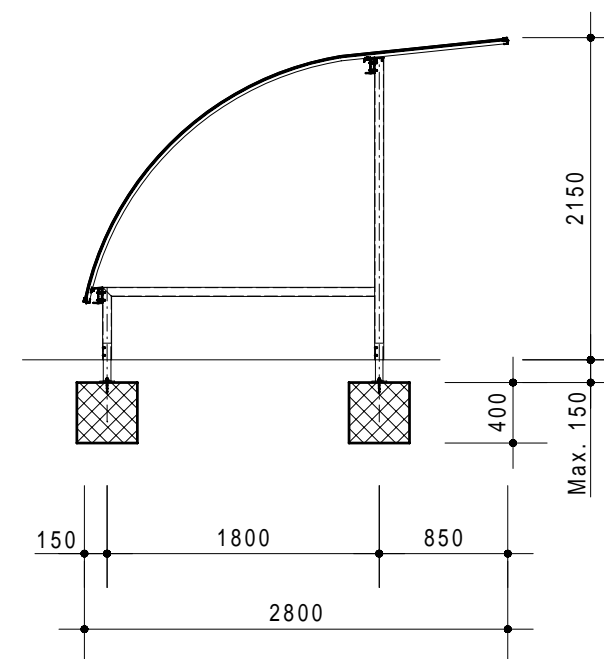
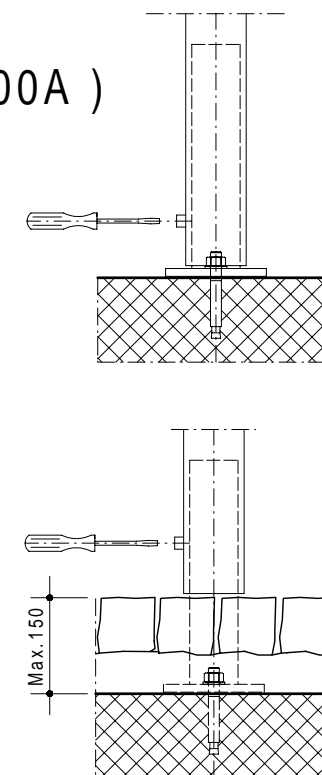


Plane of foundation
Fundamentplan
Plan de fondation
Schema fondazioni

Standard S1000 (S500 + S500A)

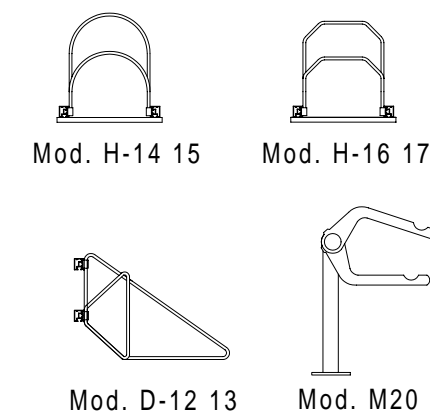
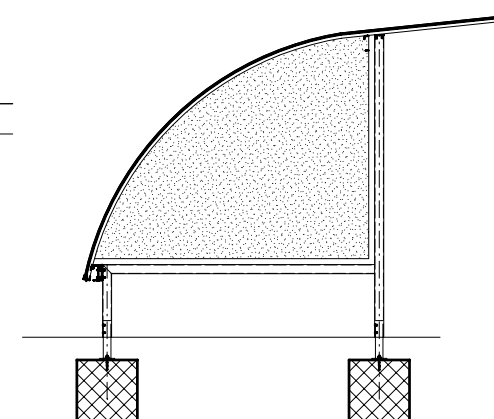


Wall side - Seitenwände
Finition laterales - Pareti laterali



Holder - Velohalter
Support - Supporti

ON REQUEST - AUS ANFRAGE - SUR DOMANDE - SU RICHIESTA



Trattamento: Ferro zincato a bagno		Alu ossidato naturale	N° pezzi
Committente:			N° ordine
Modello: STANDARD S	Materiale: FERRO - STAHL		Data: Sett. 05
Descrizione COPERTURA CICLI E MOTOCICLI " STANDARD S "			Disegnato: GB
ÜBERDACHUNGEN FAHRRADRÄDER UND MOTORRÄDER " Standard S "			Scala: ---
 Weberrütstrasse 9 8833 Samstagern T 044 783 22 44 F 044 783 22 43 info@kern-studer.ch www.kern-studer.ch		N° dis. / Articolo <h2>Standard S1000</h2>	