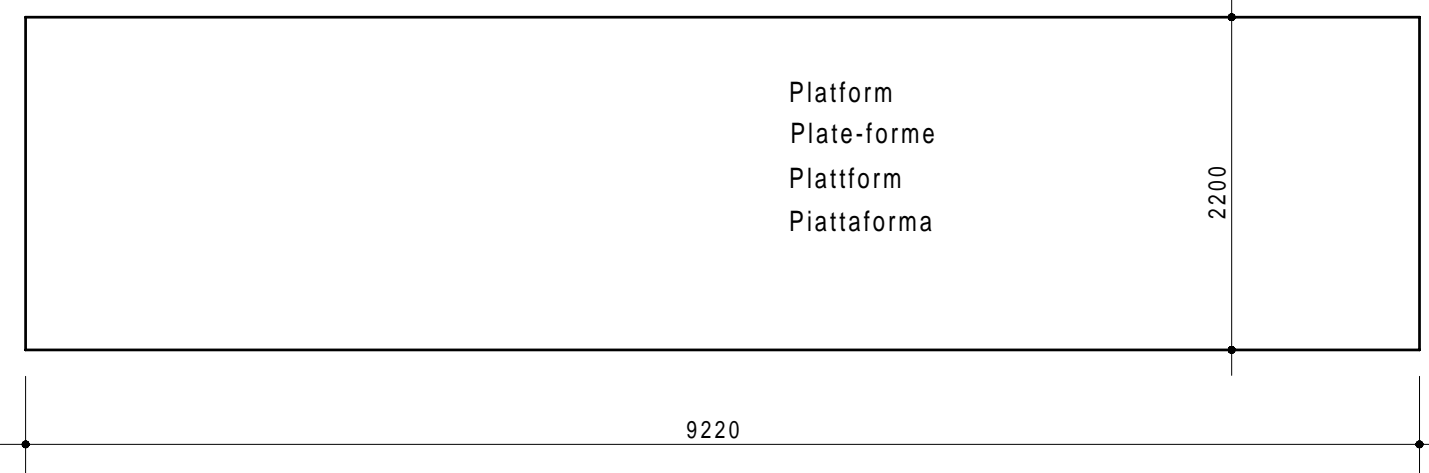
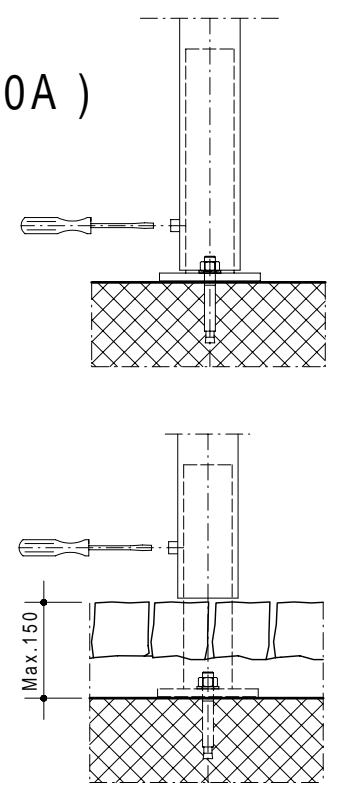
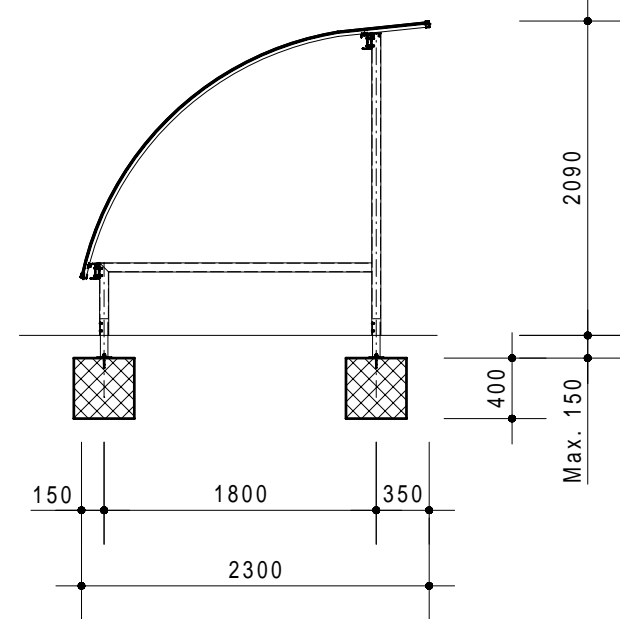


Plane of foundation
Fundamentplan
Plan de fondation
Schema fondazioni



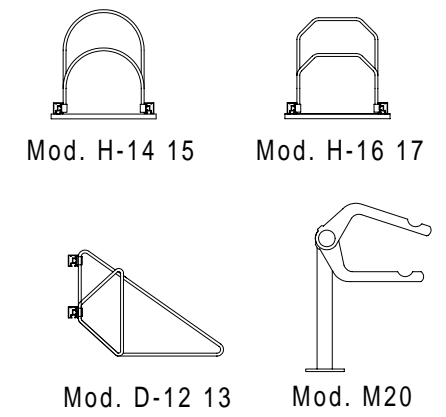
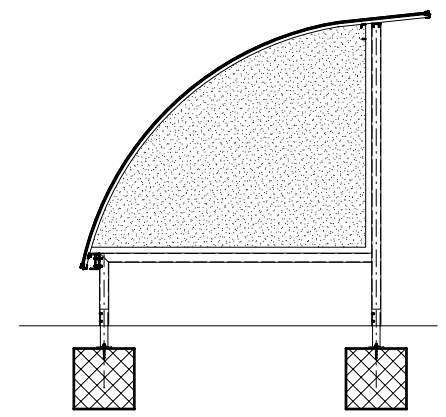
STANDARD 900 (500 + 400A)



ON REQUEST - AUS ANFRAGE - SUR DEMANDE - SU RICHIESTA

Wall side - Seitenwände
Finition laterales - Pareti laterali

Holder - Velohalter
Support - Supporti



Trattamento: Ferro zincato a bagno Alu ossidato naturale		N° pezzi
Committente:		N° ordine
Modello: STANDARD	Materiale: FERRO - STAHL	Data: Sett. 05
Descrizione COPERTURA CICLI E MOTOCICLI " STANDARD "		Disegnato: GB
ÜBERDACHUNGEN FAHRRADRÄDER UND MOTORRÄDER " Standard "		Scala: ---

KERNSTUDER
TRENnwÄNDE + TORE

Weberrütistrasse 9
8833 Samstagern
T 044 783 22 44 F 044 783 22 43
info@kern-studer.ch
www.kern-studer.ch

N° dis. / Articolo

STANDARD 900