

Montageanleitung

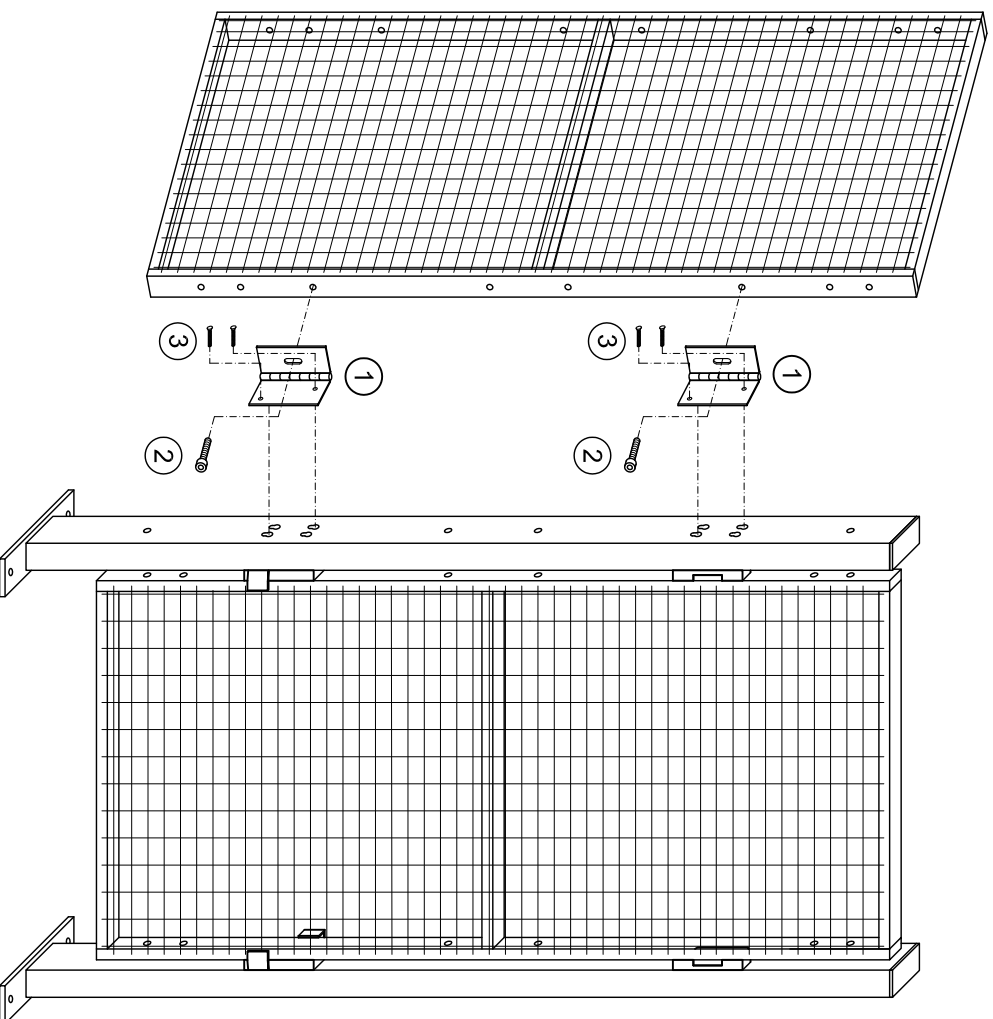
X-Guard Gittertrennwand
mit Bodenstützen 70 x 50 mm
Eckverbindung bis 180°

Schraubenset X-Guard Eckverbindung 180°

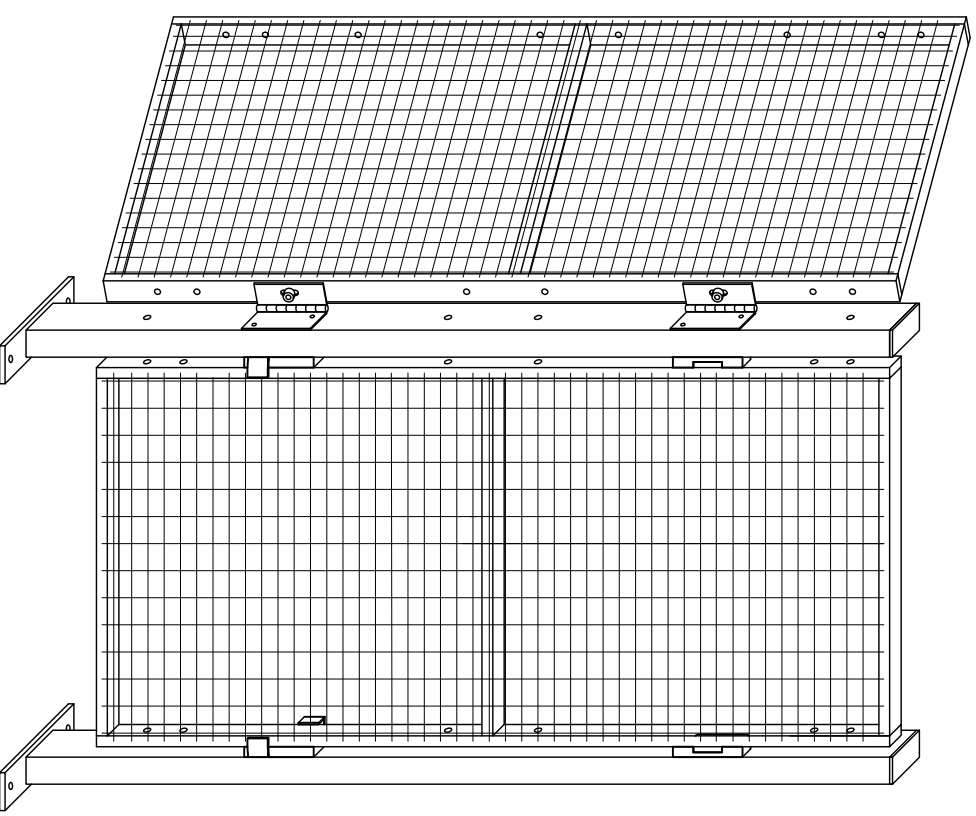
Art.-Nr. xsetbek2 / B10-1B

- ① 2 Stk. Höhenverstellbare Scharniere
- ② 2 Stk. Linsenschrauben mit In-6kt M8 x 20 mm
- ③ 4 Stk. Linsen-Blechschraben mit Bund 4,2 x 13 mm

I



II



Dargestellte Variante: Eckverbindung links