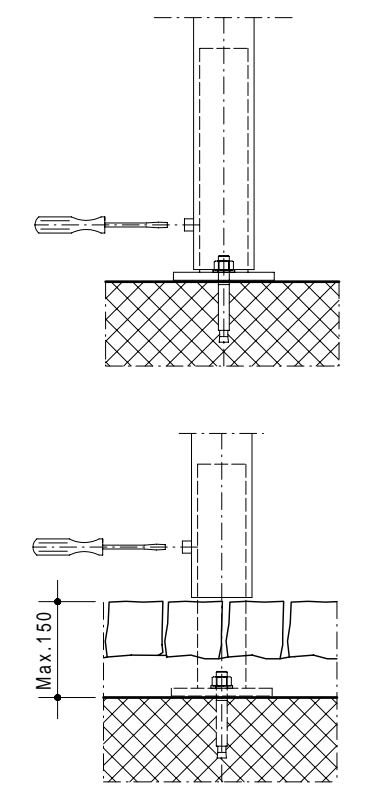
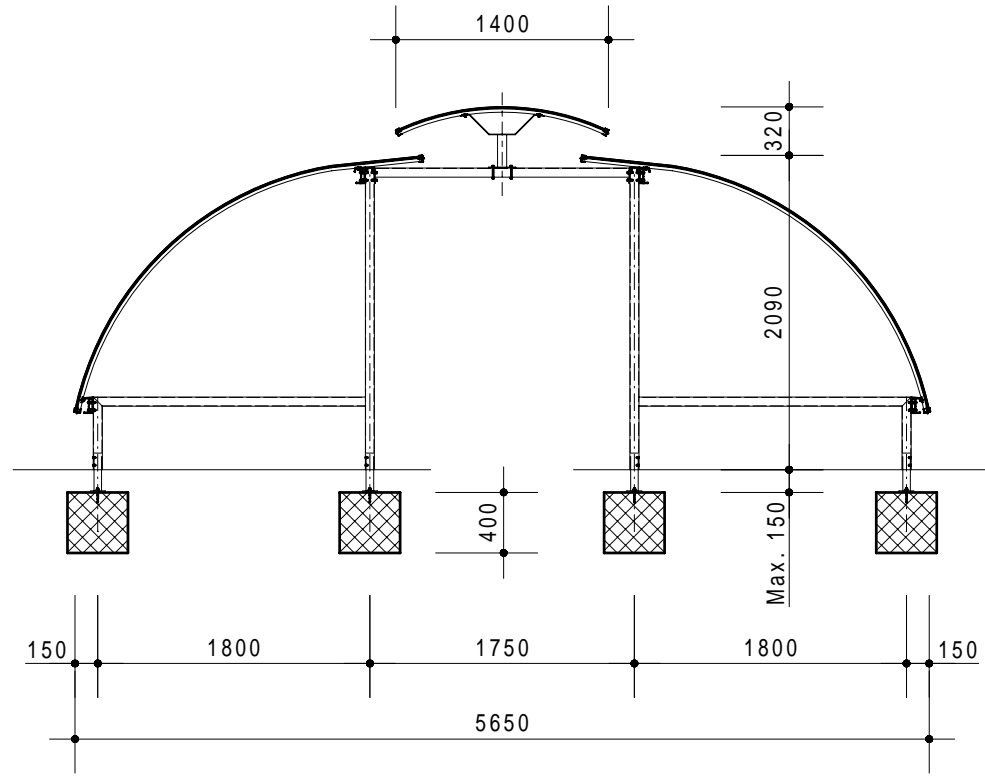


Plane of foundation
Fundamentplan
Plan de fondation
Schema fondazioni

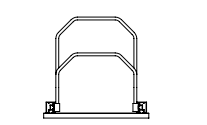
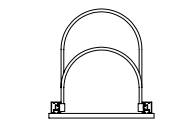
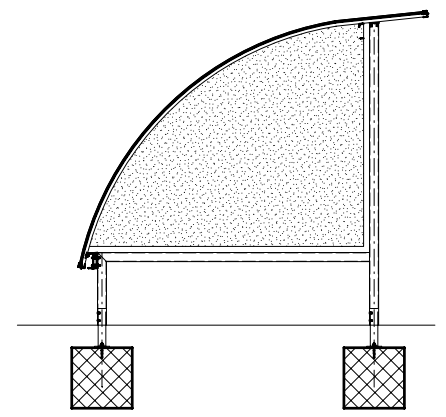
Standard DS800 (DS400 + DS400A)



ON REQUEST - AUS ANFRAGE - SUR DEMANDE - SU RICHIESTA

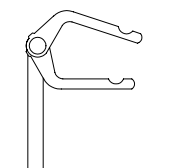
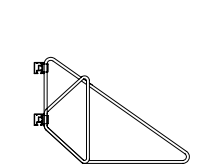
Wall side - Seitenwände
Finition laterales - Pareti laterali

Holder - Velohalter
Support - Supporti



Mod. H-14 15

Mod. H-16 17



Mod. D-12 13

Mod. M20

Trattamento: Ferro zincato a bagno	Alu ossidato naturale	N° pezzi
Committente:		N° ordine
Modello: STANDARD DS	Materiale: FERRO - STAHL	Data: Sett. 05
Descrizione COPERTURA CICLI E MOTOCICLI " STANDARD DS "		Disegnato: GB
ÜBERDACHUNGEN FAHRRADRÄDER UND MOTORRÄDER " Standard DS "		Scala: ---

KERNSTUDER
TRENNWÄNDE + TORE

Weberütistrasse 9
8833 Samstagern
T 044 783 22 44 F 044 783 22 43
info@kern-studer.ch
www.kern-studer.ch

N° dis. / Articolo

Standard DS800