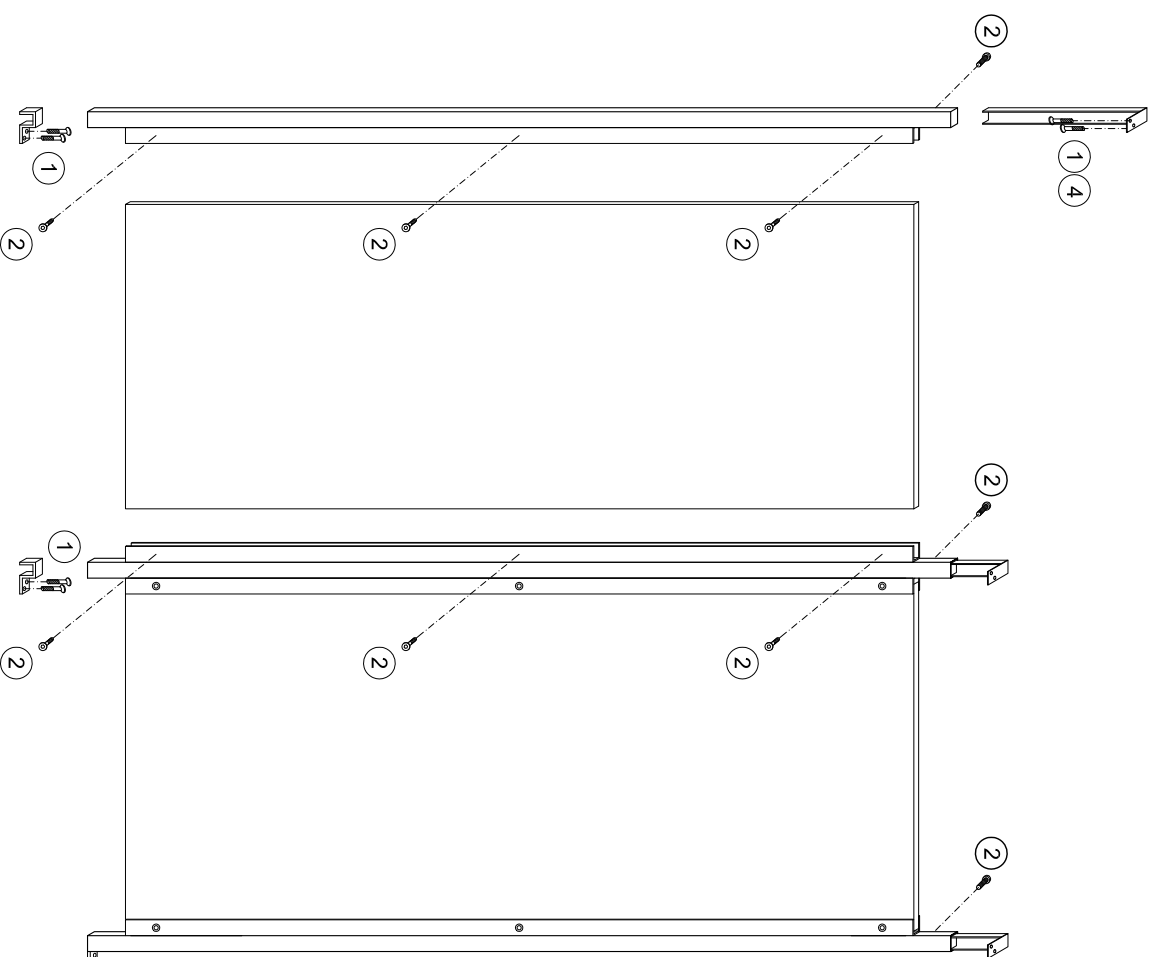


# Montageanleitung

Spanplatten - Trennwand SP-3000

- ① Nagelübzel 5 x 30 mm
- ② Selbstbohrschrauben 4,2 x 13 mm



Ansicht von innen