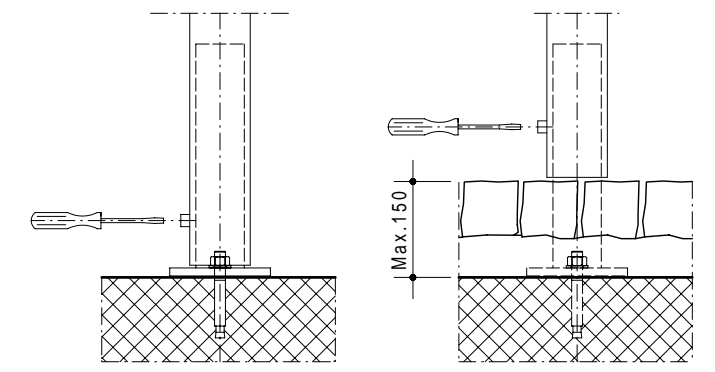


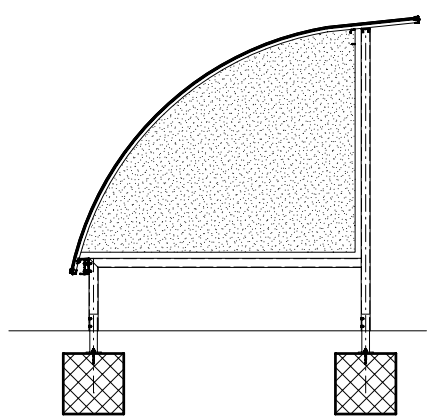
Standard DS150  
( DS500 + DS500A + DS500A )

Plane of foundation  
Fundamentplan  
Plan de fondation  
Schema fondazioni

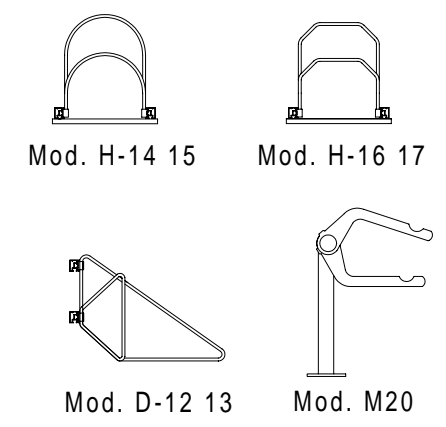



ON REQUEST - AUS ANFRAGE - SUR DOMANDE - SU RICHIESTA

Wall side - Seitenwände  
Finition laterales - Pareti laterali



Holder - Velohalter  
Support - Supporti



Trattamento: Ferro zincato a bagno		Alu ossidato naturale	N° pezzi
Committente:			N° ordine
Modello: STANDARD DS	Materiale: FERRO - STAHL		Data: Sett. 05
Descrizione COPERTURA CICLI E MOTOCICLI " STANDARD DS "			Disegnato: GB
ÜBERDACHUNGEN FAHRRADRÄDER UND MOTORRÄDER " Standard DS "			Scala: ---
 Weberrütistrasse 9 8833 Samstagern T 044 783 22 44 F 044 783 22 43 info@kern-studer.ch www.kern-studer.ch		N° dis. / Articolo <h1>Standard DS150</h1>	