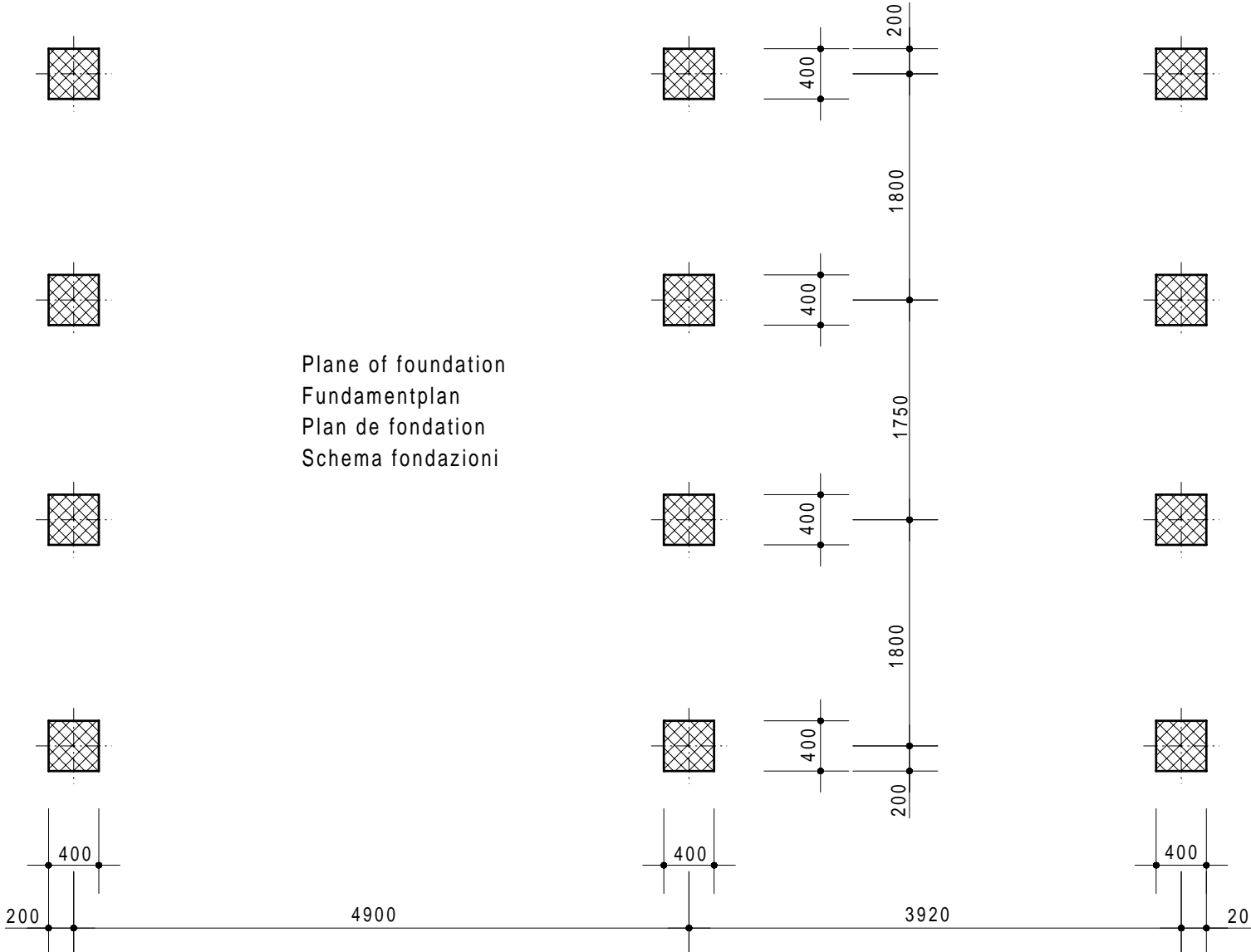
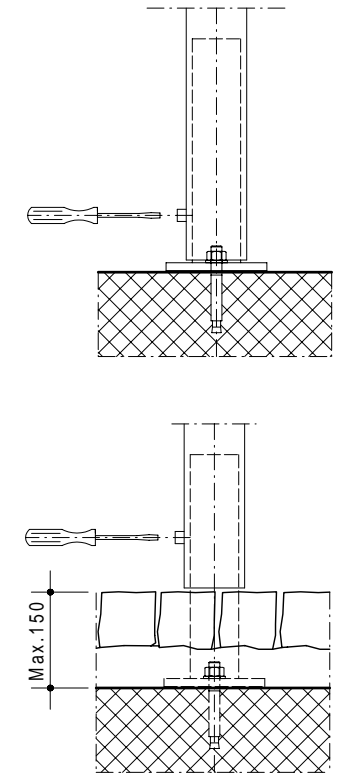
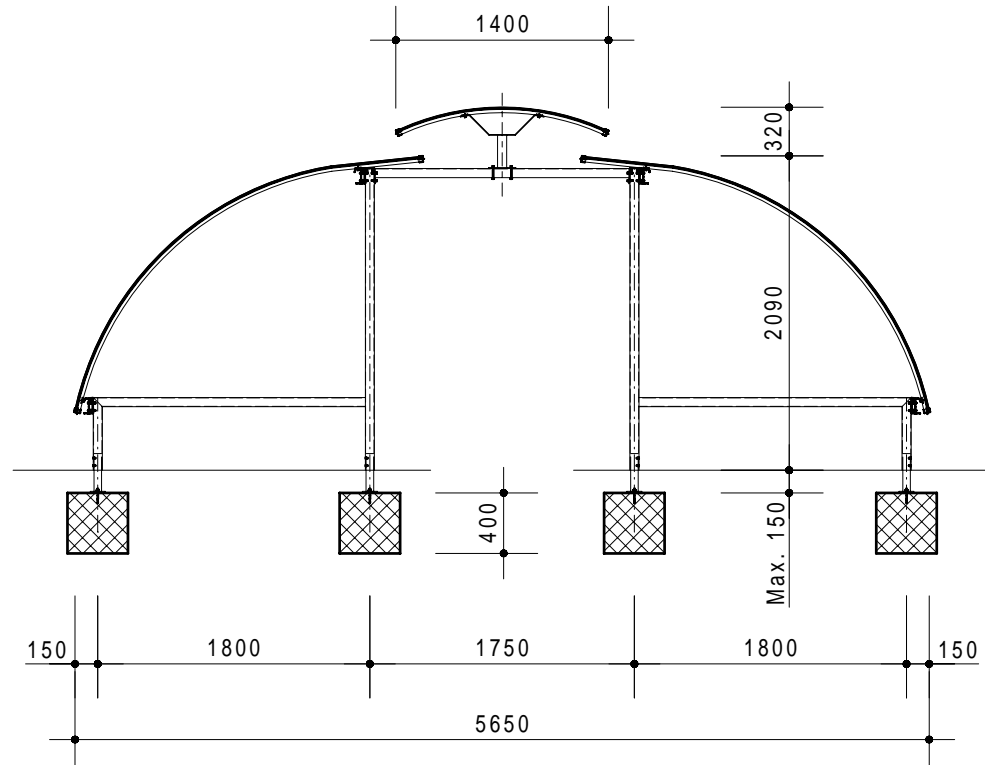
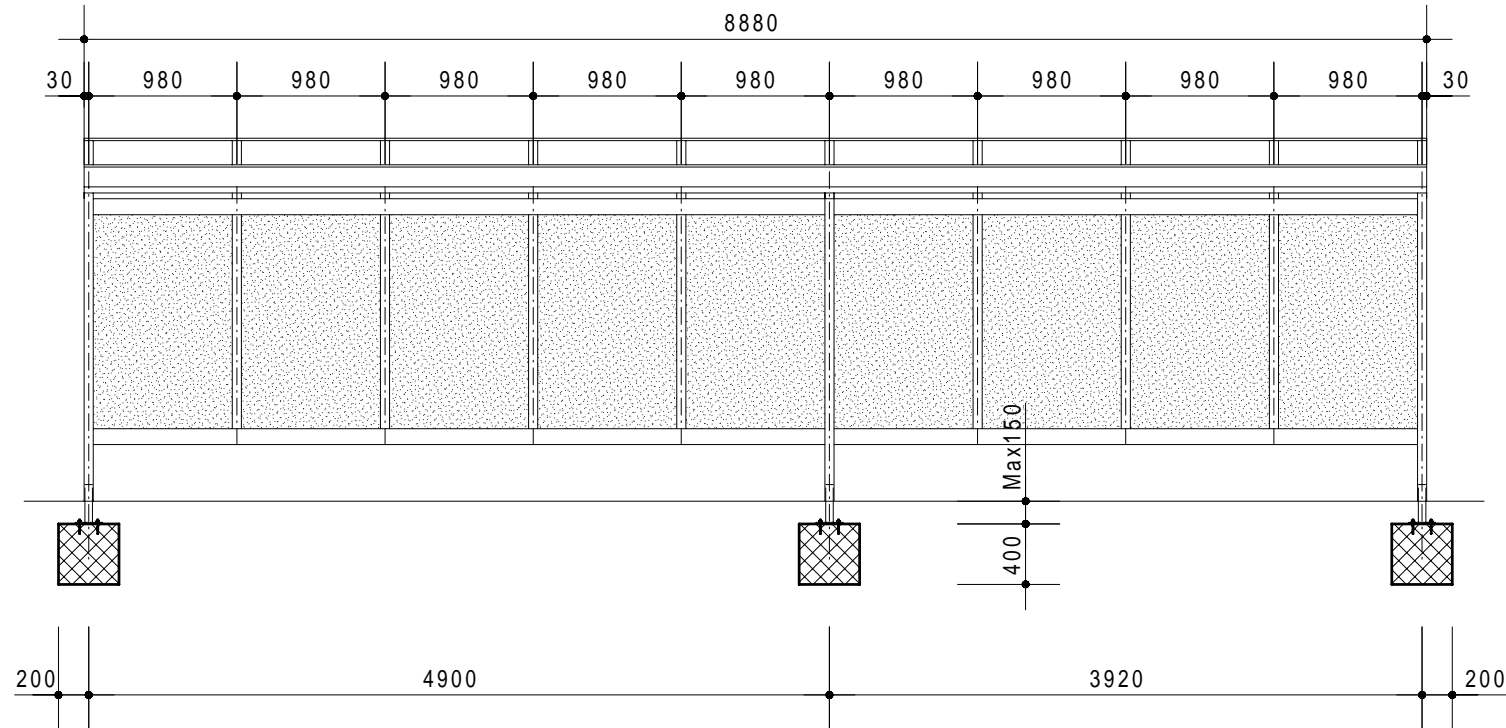


Standard DS900 (DS500 + DS400A)

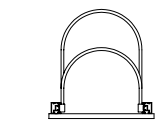
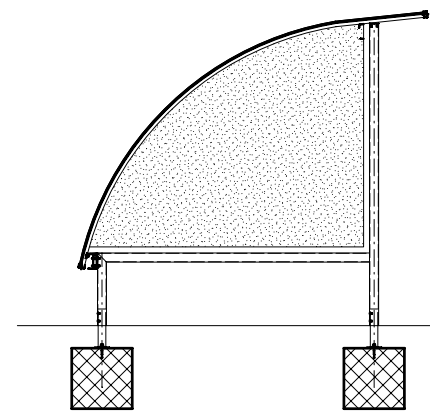


Plane of foundation
Fundamentplan
Plan de fondation
Schema fondazioni

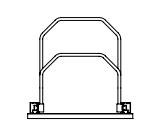
ON REQUEST - AUS ANFRAGE - SUR DEMANDE - SU RICHIESTA

Wall side - Seitenwände
Finition laterales - Pareti laterali

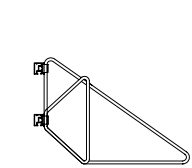
Holder - Velohalter
Support - Supporti



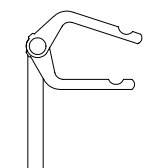
Mod. H-14 15



Mod. H-16 17



Mod. D-12 13



Mod. M20

Trattamento: Ferro zincato a bagno	Alu ossidato naturale	N° pezzi
Committente:		N° ordine
Modello: STANDARD DS	Materiale: FERRO - STAHL	Data: Sett. 05
Descrizione COPERTURA CICLI E MOTOCICLI " STANDARD DS "		Disegnato: GB
ÜBERDACHUNGEN FAHRRÄDER UND MOTORRÄDER " Standard DS "		Scala: ---

KERNSTUDER
TRENnwÄNDE + TORE

Weberüststrasse 9
8833 Samstagern
T 044 783 22 44 F 044 783 22 43
info@kern-studer.ch
www.kern-studer.ch

N° dis. / Articolo

Standard DS900