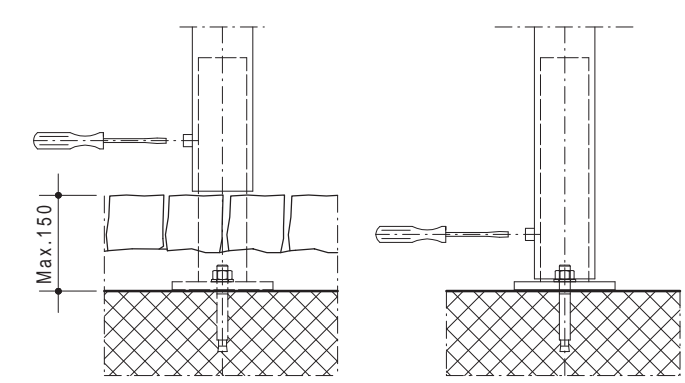
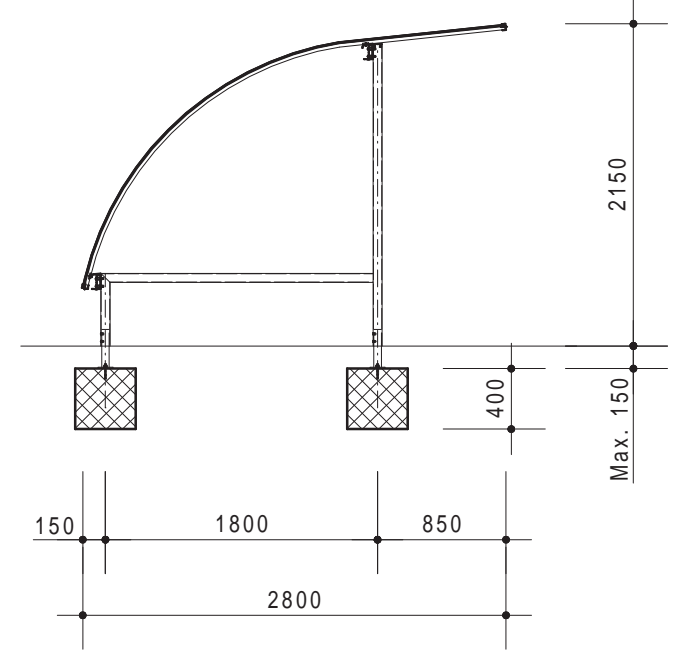
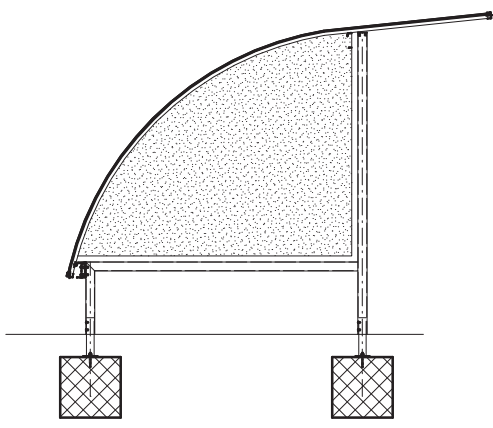


Standard S1100
(S400 + S300A + S400A)

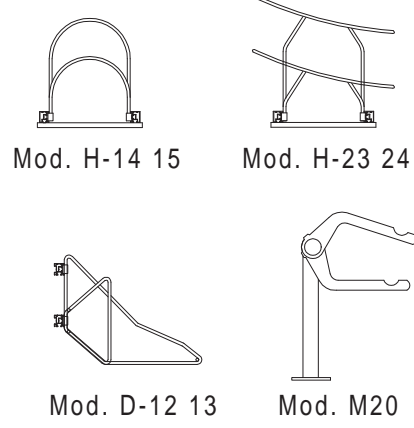


ON REQUEST - AUS ANFRAGE - SUR DEMANDE - SU RICHIESTA

Wall side - Seitenwände
Finition laterales - Pareti laterali



Holder - Velohalter
Support - Supporti



Trattamento: FERRO ZINCATO A BAGNO ALLUMINIO OSSIDATO NATURALE		N° pezzi
Committente:		N° ordine
Modello: STANDARD S	Materiale: ALU - FE - PLEXI	Data: 12.05.'14
Descrizione: COPERTURA CICLI E MOTOCICLI " STANDARD S "		Disegnato: MR
ÜBERDACHUNGEN FAHRRADRÄDER UND MOTORRÄDER " STANDARD S "		Scala: ---

KERNSTUDER
TRENnwÄNDE + TORE

Weberrütistrasse 9
8833 Samstagern
T 044 783 22 44 F 044 783 22 43
info@kern-studer.ch
www.kern-studer.ch