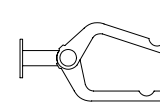


ON REQUEST - AUS ANFRAGE - SUR DEMANDE - SU RICHIESTA

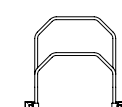
Holder - Velohalter Support - Supporti



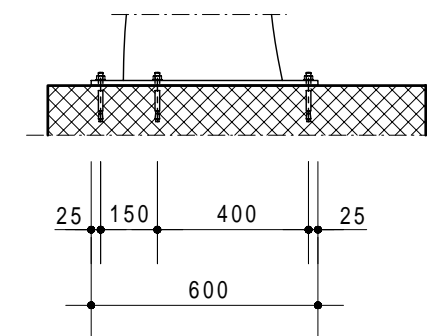
Mod. M20



Mod. H-14 15



Mod. H-16 17



| | | |
|--|-----------------------------|--|
| Trattamento: Ferro zincato a bagno | Alu ossidato naturale | N° pezzi |
| Committente: | | N° ordine |
| Modello: LUGANO D | Materiale: FE - ALU - PLEXI | Data: Sett. 05 |
| Descrizione COPERTURA CICLI E MOTOCICLI " LUGANO D " | | Disegnato: GB |
| ÜBERDACHUNGEN FAHRRADRÄDER UND MOTORRÄDER " LUGANO D " | | Scala: --- |
|  Weberrütistrasse 9 8833 Samstagern T 044 783 22 44 F 044 783 22 43 info@kern-studer.ch www.kern-studer.ch | | N° dis. / Articolo LUGANO D600 |