

Montageanleitung

Schiebetüre Vollblech freistehend mit
Bodenstützen 70 x 50 mm

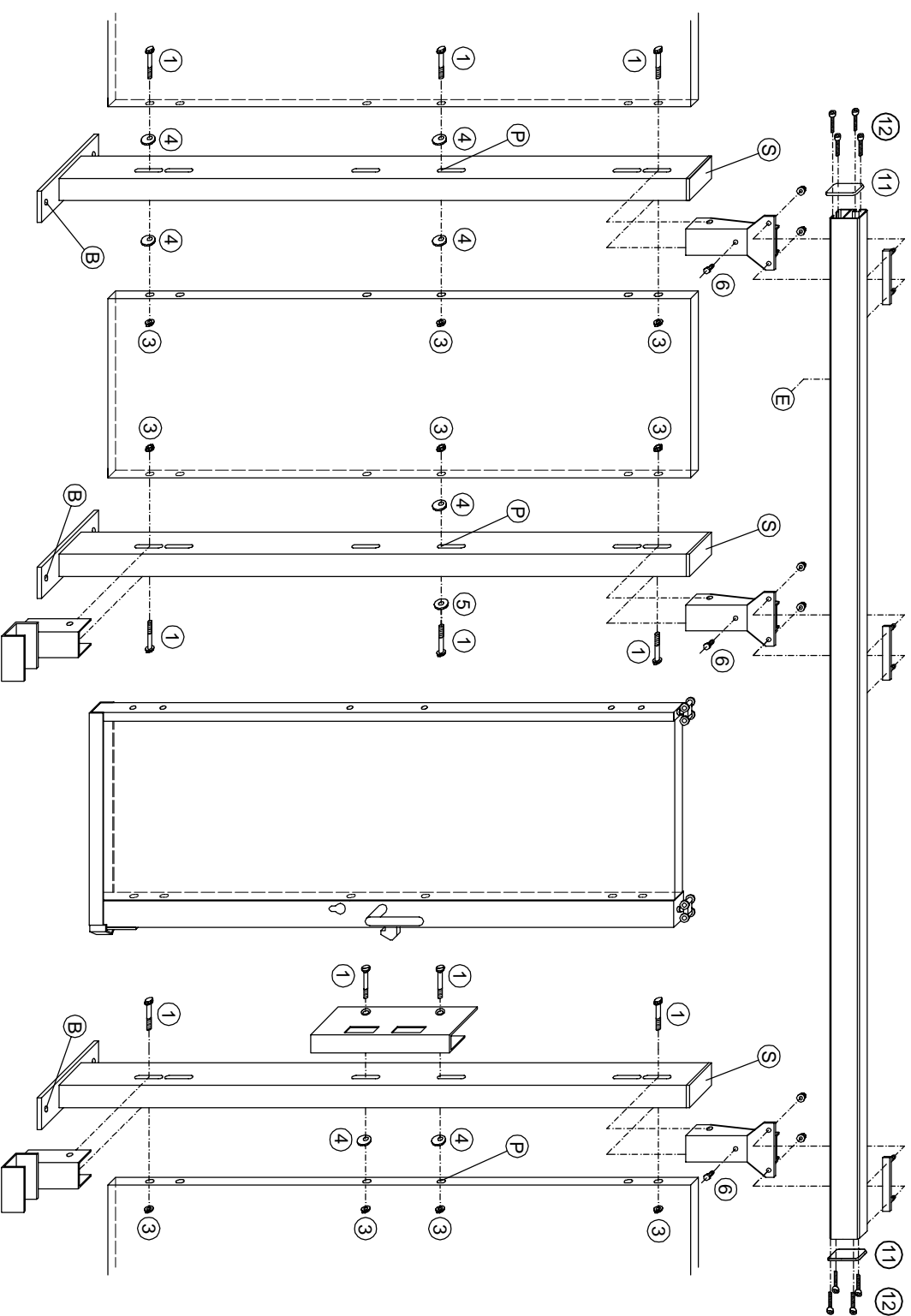
Schrauben zu Schiebeter bis 1,5 m

- ① 8 Stk. Sechskantflanschschrauben M8 x 70 mm
- ③ 10 Stk. Sechskantmutter M8, mit Flansch
- ④ 7 Stk. Ovalscheiben 3 mm
- ⑤ 1 Stk. U - Scheibe M8 - 8,4 / 30 / 2 mm
- ⑥ 3 Stk. Sechskant Selbstbohrschr. 6,3 x 19 mm

Gleitschienen - Deckelset

Art.- Nr. setgd

- ⑪ 2 Stk. Abdeckplatten Gleitschiene
- ⑫ 8 Stk. LK Blechschrauben Torx 4,2 x 19 mm
- Ⓑ Bodenbefestigungsset setb1 / 5
- Ⓢ Plastikstopfen (vormontiert)
- Ⓟ Positionsschlitz für 100 mm Bodenabstand
- Ⓔ Endstopper



gezeigtes Beispiel:
Schiebetüre mit Zylinderschloss,
nach links öffnend