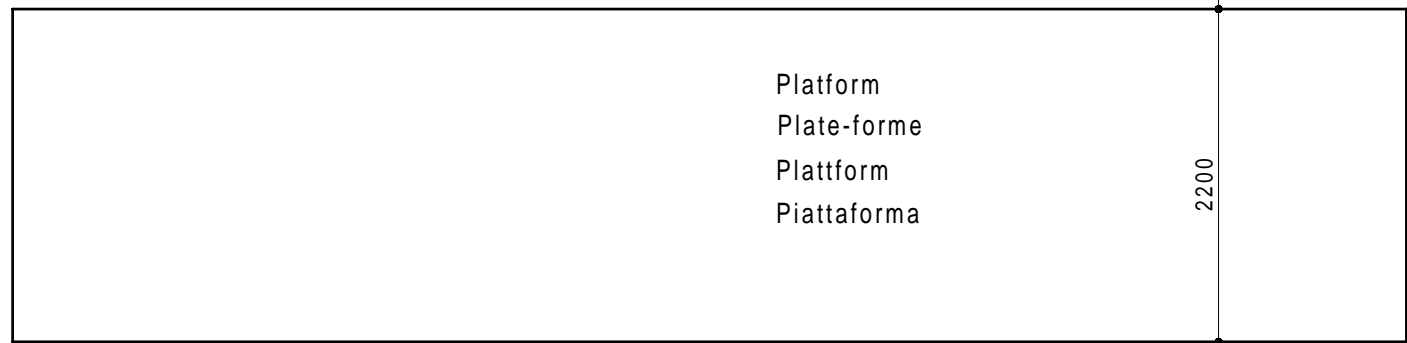
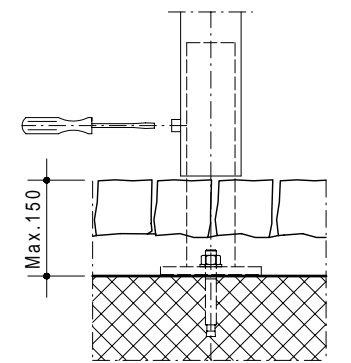
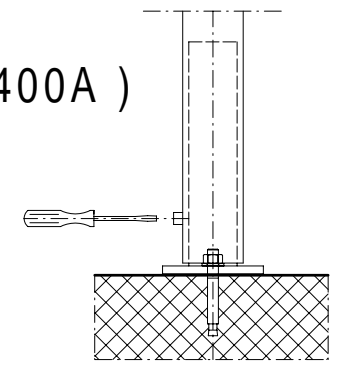
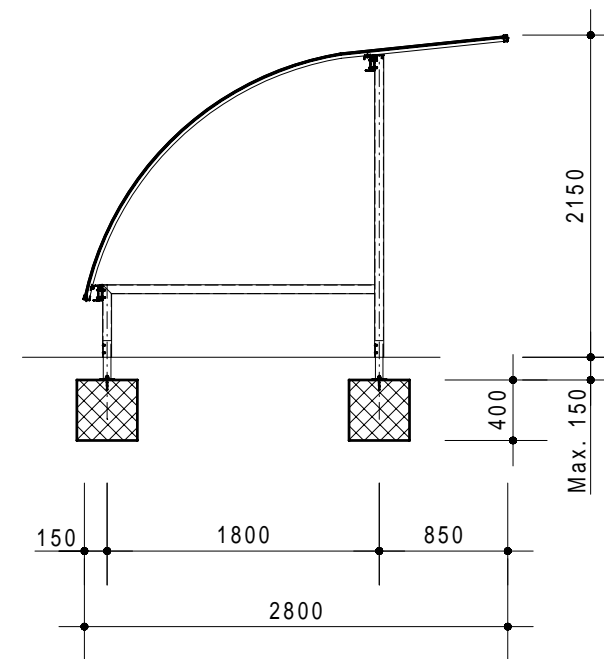


Plane of foundation
Fundamentplan
Plan de fondation
Schema fondazioni



Platform
Plate-forme
Plattform
Piattaforma

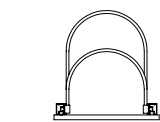
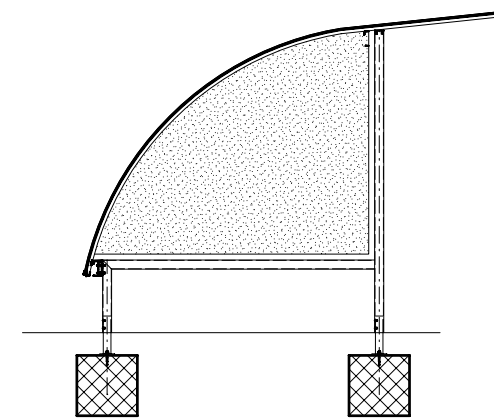
Standard S900 (S500 + S400A)



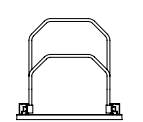
ON REQUEST - AUS ANFRAGE - SUR DEMANDE - SU RICHIESTA

Wall side - Seitenwände
Finition laterales - Pareti laterali

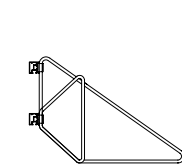
Holder - Velohalter
Support - Supporti



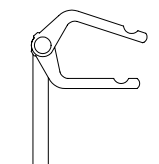
Mod. H-14 15




Mod. H-16 17



Mod. D-12 13



Mod. M20

Trattamento: Ferro zincato a bagno		Alu ossidato naturale	N° pezzi
Committente:			N° ordine
Modello: STANDARD S	Materiale: FERRO - STAHL		Data: Sett. 05
Descrizione COPERTURA CICLI E MOTOCICLI " STANDARD S "			Disegnato: GB
ÜBERDACHUNGEN FAHRRADRÄDER UND MOTORRÄDER " Standard S "			Scala: ---
 <p>Weberrütistrasse 9 8833 Samstagern T 044 783 22 44 F 044 783 22 43 info@kern-studer.ch www.kern-studer.ch</p>		<p>N° dis. / Articolo</p> <h2>Standard S900</h2>	