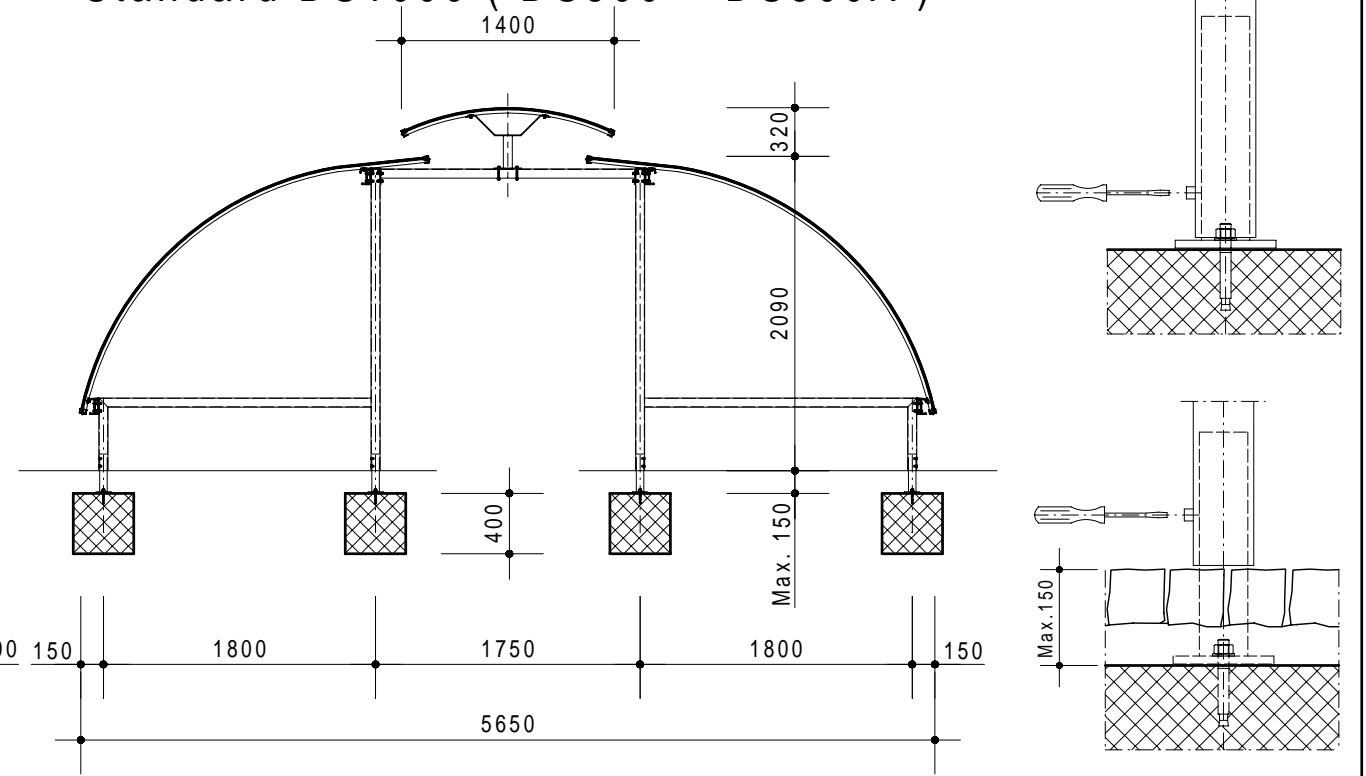


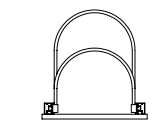
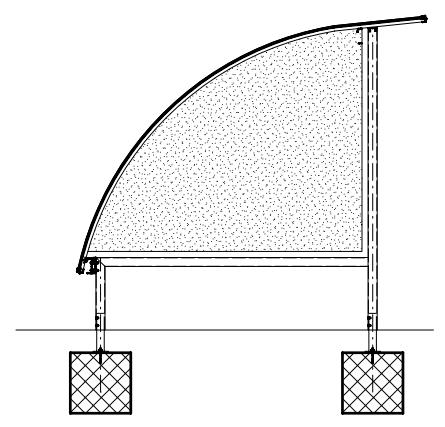
Standard DS1000 (DS500 + DS500A)



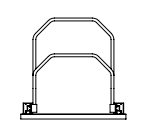
ON REQUEST - AUS ANFRAGE - SUR DEMANDE - SU RICHIESTA

Wall side - Seitenwände
Finition laterales - Pareti laterali

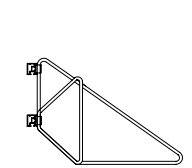
Holder - Velohalter
Support - Supporti



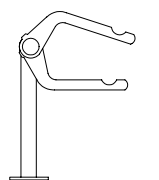
Mod. H-14 15



Mod. H-16 17



Mod. D-12 13



Mod. M20

Plane of foundation
Fundamentplan
Plan de fondation
Schema fondazioni

| | | | |
|---------------------------------------------------------|--------------------------|-----------------------|----------------|
| Trattamento: Ferro zincato a bagno | | Alu ossidato naturale | N° pezzi |
| Committente: | | | N° ordine |
| Modello: STANDARD DS | Materiale: FERRO - STAHL | | Data: Sett. 05 |
| Descrizione COPERTURA CICLI E MOTOCICLI " STANDARD DS " | | | Disegnato: GB |
| ÜBERDACHUNGEN FAHRDRÄDER UND MOTORRÄDER " Standard DS " | | | Scala: --- |

KERNSTUDER
TRENnwÄNDE + TORE

Weberrütstrasse 9
8833 Samstagern
T 044 783 22 44 F 044 783 22 43
info@kern-studer.ch
www.kern-studer.ch

N° dis. / Articolo

Standard DS1000