

Montageanleitung

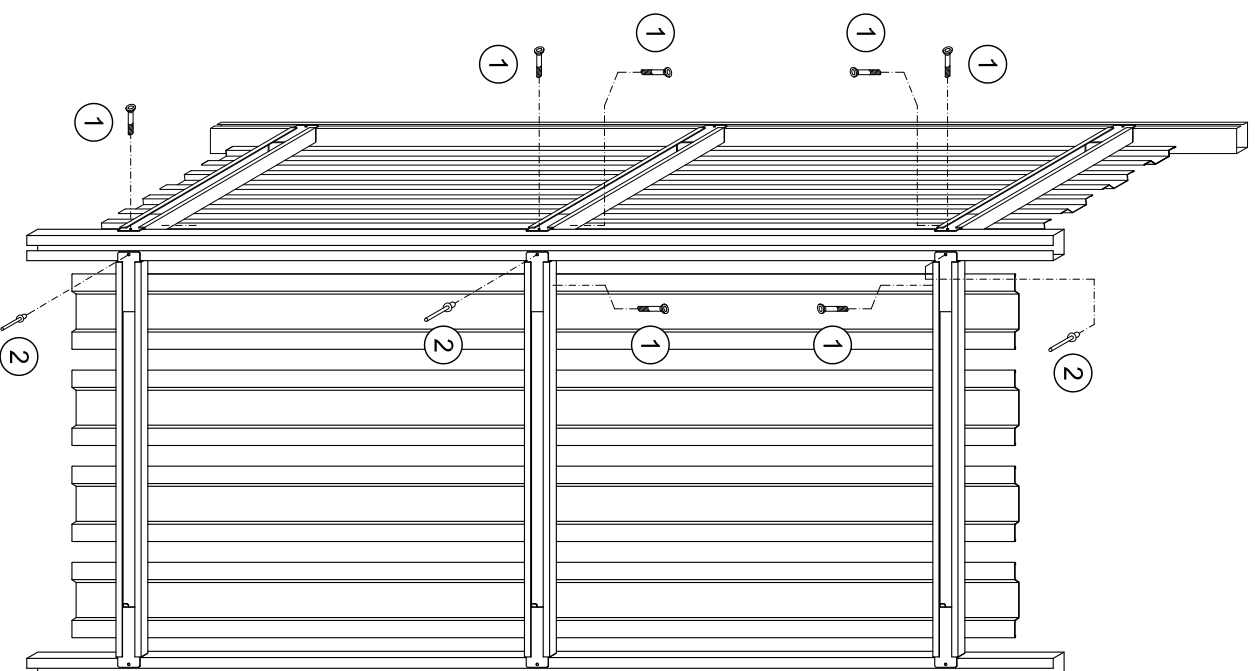
Stahl lamellen - Trennwand SL-3000
Stützen aus C-Profil 40x40 mm svz.

Trennwand bei Eckanschluss

alle Deckenbefestigungen

- 1 Selbstbohrschrauben 4,2 x 13 mm
- 2 Blindniete 4 x 8,5 mm

Bodenabstand 30 mm (vorgegeben)



Ansicht von innen