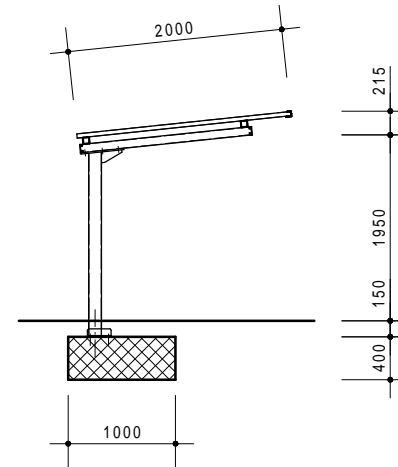


Plane of foundation
Fundamentplan
Plan de fondation
Schema fondazioni

GOTTARDO 500

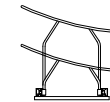


ON REQUEST - AUS ANFRAGE - SUR DEMANDE - SU RICHIESTA

Holder - Velohalter
Support - Supporti



Mod. H-14 15



Mod. H-23 24

Trattamento: FERRO ZINCATO A BAGNO ALLUMINIO OSSIDATO NATURALE		N° pezzi
Committente:		N° ordine
Modello: GOTTARDO	Materiale: ALU - FE - PLEXI	Data:
Descrizione: COPERTURA CICLI E MOTOCICLI " GOTTARDO "		Disegnato: MR
ÜBERDACHUNGEN FAHRRADRÄDER UND MOTORRÄDER " GOTTARDO "		Scala: ---
 <p>Weberrüfstrasse 9 8833 Samstagen T 044 783 22 44 F 044 783 22 43 info@kern-studer.ch www.kern-studer.ch</p>		<p>N° dis. / Articolo</p> <h2>GOTTARDO 500</h2>