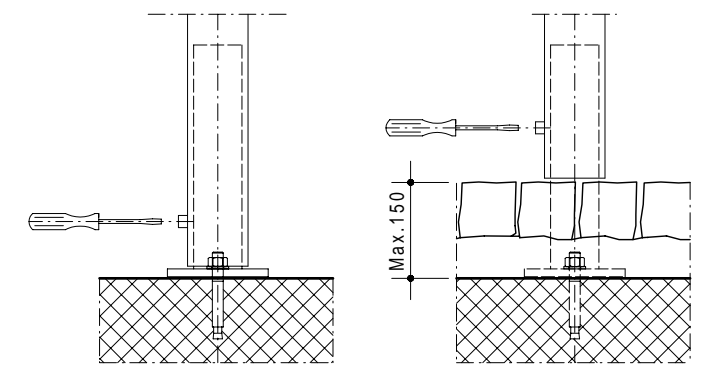


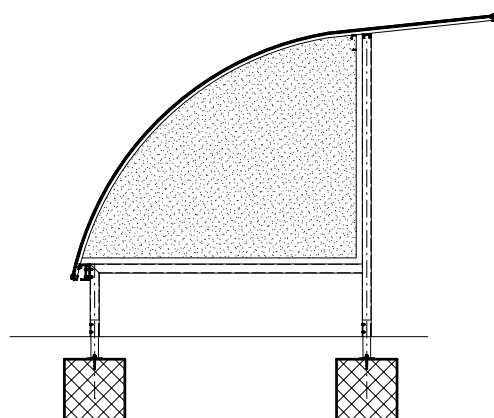
Standard D2000
(D500 + D500A + D500A + D500A)

Plane of foundation
Fundamentplan
Plan de fondation
Schema fondazioni

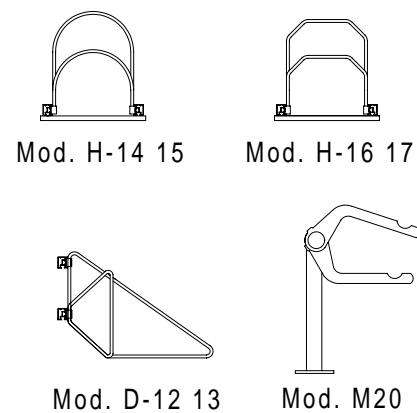


ON REQUEST - AUS ANFRAGE - SUR DOMANDE - SU RICHIESTA

Wall side - Seitenwände
Finition laterales - Pareti laterali



Holder - Velohalter
Support - Supporti



Trattamento: Ferro zincato a bagno		Alu ossidato naturale	N° pezzi
Committente:			N° ordine
Modello: STANDARD D	Materiale: FERRO - STAHL		Data: Sett. 05
Descrizione COPERTURA CICLI E MOTOCICLI " STANDARD D "			Disegnato: GB
ÜBERDACHUNGEN FAHRRADRÄDER UND MOTORRÄDER " Standard D "			
		N° dis. / Articolo	STANDARD D2000

Weberütistrasse 9
8833 Samstagern
T 044 783 22 44 F 044 783 22 43
info@kern-studer.ch
www.kern-studer.ch