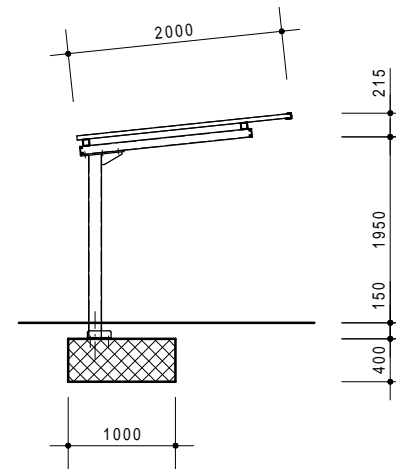


GOTTARDO 400



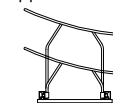
Plane of foundation
Fundamentplan
Plan de fondation
Schema fondazioni

ON REQUEST - AUS ANFRAGE - SUR DOMANDE - SU RICHIESTA

Holder - Velohalter
Support - Supporti



Mod. H-14 15



Mod. H-23 24

| | | |
|----------------------------------------------------------------------------------------------------------------------------------------------------------------------------------------------------------------|-----------------------------|-------------------------------------------|
| Trattamento: FERRO ZINCATO A BAGNO ALLUMINIO OSSIDATO NATURALE | | N° pezzi |
| Committente: | | N° ordine |
| Modello: GOTTARDO | Materiale: ALU - FE - PLEXI | Data: |
| Descrizione: COPERTURA CICLI E MOTOCICLI " GOTTARDO " | | Disegnato: MR |
| ÜBERDACHUNGEN FAHRRADRÄDER UND MOTORRÄDER " GOTTARDO " | | Scala: --- |
|  Weberrütistrasse 9 8833 Samstagern T 044 783 22 44 F 044 783 22 43 info@kern-studer.ch www.kern-studer.ch | | N° dis. / Articolo GOTTARDO 400 |